

ТЮМЕНЬМЕДИКОИ 

ОАО «Тюменский завод
медицинского оборудования и инструментов»

**КЛАПАН
ПРЕДОХРАНИТЕЛЬНЫЙ**

АОВ 75.110.00

**ПАСПОРТ
АОВ75.110.00 ПС**

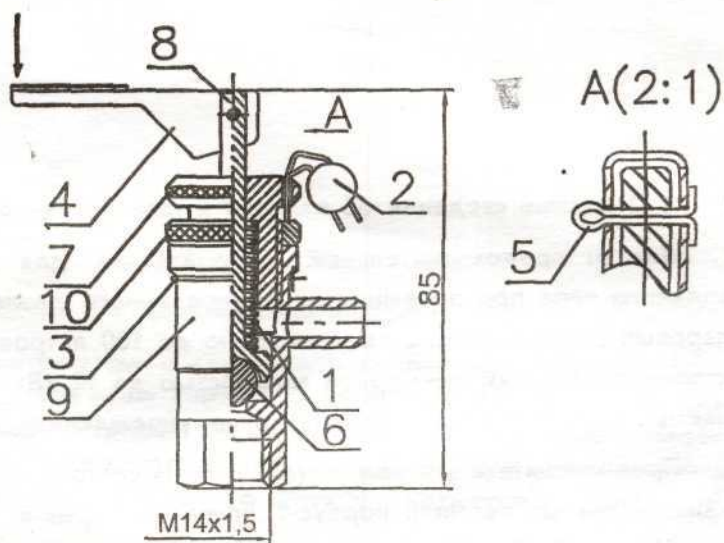
**ОСР Войкин Ю. В. 2007г.
<http://ladoved.narod.ru>**

1 Основные сведения об изделии и технически; данкие

Клапан предохранительный предназначен для сброса водяного пара при превышении установленного давления в паровых стерилизаторах вместимостью до 100 литров с электронагревателями суммарной мощностью до 12 кВт, применяемых в медицинских и лабораторных учреждениях.

Предохранительный клапан (см. рис. 1) состоит из следующих основных деталей: корпус-9, клапан-8, шарик-6, кронштейн-4, пломба-2, проволока-3. В корпус ввернут регулятор-7 с контргайкой-10 для настройки пружины-1 на рабочее давление.

— Коэффициент расхода клапана	0,864
— Пропускная способность клапана, кг/ч	47,5
— Площадь сечения проходного отверстия, мм ²	28,26
— Диапазон регулирования, МПа (кгс/см ²),	0,23-0,27 (2,3-2,7)
— Среда	пар
— Температура среды, °С, не более	140
— Присоединительный размер	М 14х1,5
— Диаметр проходного сечения, мм	6



1-Пружина, 2-пломба, 3-проволока, 4-кронштейн, 5-шплинт,
6-шарик, 7-регулятор, 8-клапан, 9-корпус, 10-контргайка,

Рисунок 1-Клапан предохранительный АОВ75.110.00

2 Комплектность

В комплект поставки **входит:**

- клапан предохранительный **АОВ75,110.00** — **1 шт.**
- паспорт **АОВ75.110.00 ПС** — **1 шт.**

3 Свидетельство об упаковывании

Клапан предохранительный АОВ 75.110.00 упакован согласно требованиям, предусмотренным в действующей технической документации.

0

должность лична^ 'подпись расшифровка подписи

дата

4 Свидетельство о приемке

Клапан предохранительный изготовлен и принят в соответствии с обязательными требованиями государственных стандартов, действующей технической документацией и признан годным для эксплуатации.

Начальник ОТК

М. П. _____ „:;,..._ V _____

личная подпись

„— шифровка подписи

дата

5 Заметки по эксплуатации и хранению

5. 1 Установку клапана производить в соответствии с «Правилами устройства и безопасной эксплуатации сосудов, работающих под давлением» Госгортехнадзора.

5. 2 Перед началом эксплуатации стерилизатора после замены предохранительного клапана проверьте диапазон срабатывания 0,23-0,27 МПа (2,3-2,7 кгс/см²).

5. 3 При необходимости отрегулируйте клапан на давление срабатывания 0,23-0,27 МПа (2,3-2,7 кгс/см²) для стерилизаторов с рабочим давлением 0,22 МПа (2,2 кгс/см²).

5. 4 Опломбируйте вновь устанавливаемый клапан или клапан, подвергшийся регулировке, обеспечив невозможность прокручивания регулятора-7.

5. 5 Установку, регулировку и пломбирование клапана должно производить лицо, ответственное за техническое обслуживание стерилизаторов, назначаемое руководителем учреждения.

5. 6 Исправность действия клапана при работе стерилизатора на водопроводной воде проверять не реже одного раза в неделю, при работе на дистиллированной воде не реже одного раза в месяц.

Проверку клапана осуществлять в процессе работы стерилизатора в следующей последовательности:

1 Нажать на кронштейн-4 по направлению стрелки (см. рис. 1). Под действием давления должно произойти открытие клапана-1 и выделиться большое количество пара. Усилие, необходимое для проверки срабатывания клапана должно быть не более 0,13 кг.

2 Осмотреть клапан. При обнаружении на внутренних частях накипи или ржавчины сбросить давление в стерилизаторе, разобрать клапан, очистить и отрегулировать его в соответствии с п. 5.3-5.5.

3 Результаты проверки исправности клапана записать в рабочий журнал стерилизатора.

4 Сведения о настройке и регулировке клапана занести в паспорт сосуда, работающего под давлением.

ПРИМЕЧАНИЯ:

1 Все записи осуществляются лицами, выполняющими указанные операции,

2 При рабочем давлении допускается легкое, не направленное (рассеянное) парение клапана.

5. 7 ЗАПРЕЩАЕТСЯ:

1 фиксировать клапан 8 (см. рис. 1) в закрытом положении и принудительно закрывать при срабатывании клапана.

2 использовать клапан, если давление пара в стерилизаторе превышает на 0,05 МПа ($0,5 \text{ кгс/см}^2$) максимальной установленной величины диапазона срабатывания 0,27 МПа ($2,7 \text{ кгс/см}^2$).

5. 8 Регулярно после 4-5 циклов стерилизации при наличии давления следует поднимать на 3-5 сек. Клапан-8, нажатием на кронштейн-4 для предупреждения прикипания шарика-6 (см. рис. 1).

5. 9 Хранение клапана предохранительного должно осуществляться в отапливаемых и вентилируемых помещениях. Температура окружающего воздуха от +5°C до + 40°C, среднее значение относительной влажности до 65% при 20°C.

5. 10 Гарантийный срок хранения клапана предохранительного в упаковке завода изготовителя 1 год, при условии выполнения потребителем условий хранения согласно данного паспорта.

6 Гарантии изготовителя

6. 1 Гарантийный срок эксплуатации клапана предохранительного — 12 месяцев со дня продажи изделия через торговую сеть, которая определяется по чеку магазина или счету-фактуре завода изготовителя, при соблюдении правил настоящего паспорта.

6. 2 При отсутствии отметки торгующей организации гарантийный срок исчисляется со дня выпуска клапана предохранительного предприятием изготовителем.

В течение гарантийного срока завод изготовитель безвозмездно производит замену клапана предохранительного.

6. 3 Гарантия не распространяется в следующих случаях:

1 Сорвана пломба;

2 Разобранный клапан;

3 С механическими повреждениями (изогнут клапан, вмятины на корпусе и носике корпуса, вмятины на шарике, вытянута пружина).

4 Если покупатель предъявляет клапан предохранительный для замены, с какой либо отсутствующей деталью (допускается отсутствие шплинта-5 (см, рис. 1).

Клапан предохранительный
АОВ 75.110.00

(наименование изделия)

Гл. механик цеха (фамилия, личная подпись)

Гл. механик цеха (фамилия, личная подпись)

Линия отреза

№ талона к талону №

Годовой ремонт

Талон изъят

Выдается для оформления заводу-изготовителю с обязательным заполнением номера изделия и даты изготовления.

ОАО «Тюменский завод медицинского оборудования и инструментов»

Россия, 625035, г. Тюмень,
ул. Республики, 205
тел. (3452) 21-19-79, 21-23-69,
факс (3452)21-15-97
www. tismoj. ru

ТАЛОН

на гарантийный ремонт

Клапан предохранительный **АОВ 75.110.00**

(наименование изделия)

изготовленного.....

(дата изготовления)

Заводской номер №.....

Продан.....

(наименование торговой организации)

(дата)

Штамп торговой организации

(подпись продавца)

Владелец и его адрес

(личная подпись)

выполнены работы по устранению неисправностей.....

.....Механик цеха.....

(дата) (личная подпись)

Владелец.....

(личная подпись)

УТВЕРЖДАЮ

Зав. цеха.....

(наименование ремонтного

или бытового предприятия)

Штамп цеха

(дата)

(личная подпись)