

Краткое руководство для проявочной машины для обработки медицинских рентгеновских снимков Medical X-ray Processor 2000, модели 212/213



С сохранением всех прав. Никакая часть данного руководства не может быть воспроизведена или скопирована в какой бы то ни было графической, электронной или механической форме, включая фотокопирование, магнитную запись или информационно-поисковые системы, без письменного разрешения корпорации.

Введение



Важное замечание

Данное краткое руководство предназначено для использования в качестве дополнения к *Руководству по эксплуатации*. *Руководства по эксплуатации* находятся на диске, номер для заказа AA7619, и содержат более подробные сведения о технике безопасности, технических характеристиках и функциях системы. Перед началом работы ознакомьтесь с *Руководством по эксплуатации*.

Устройство CARESTREAM компактно и выполняет операции автоматически. За счет применения высокоточной роликовой системы подачи возможна обработка как листовой, так и рулонной пленки. Рулонная пленка может подаваться в машину, если прикреплена ведущая пленка 10 x 10 см, которая обработана химически устойчивой клеей лентой. Пленки проявляются, закрепляются, промываются и сушатся. В устройстве предусмотрен режим автоматической регистрации пленки и режим ожидания. Применение простого в эксплуатации микропроцессора позволяет изменять условия обработки в соответствии с различными типами пленки и реактивов. Предусмотрена циркуляция, автоматическое пополнение и регулировка температуры проявочных растворов.

Данное руководство является неотъемлемой частью устройства. Оно должно храниться в доступном для пользователя месте. Точное соблюдение инструкций руководства является исходным условием использования устройства по назначению и обеспечения его правильной работы. Данное руководство должно быть предоставлено будущим пользователям.

Руководство соответствует текущему состоянию аппарата на момент первого использования. Все процедуры, имена и названия устройств являются зарегистрированными названиями.

Изготовитель сохраняет за собой право на изменение этих сведений без предварительного уведомления и не предоставляет никаких связанных с ними гарантий. Производитель не несет ответственности за любые убытки или ущерб, в том числе косвенный ущерб, понесенные в результате использования этой информации.

Целевое назначение

Устройство для обработки рентгеновских пленок предназначено исключительно для целей, описанных в вводной главе выше.

Аппараты для обработки рентгеновских пленок (директива по медицинским устройствам, класс I) применяются в медицинских целях (директива по изделиям медицинского назначения) и для решения задач, не связанных с медициной (директивы по электрическим приборам и электромагнитной совместимости).

Целевое назначение подразумевает строгое соблюдение инструкций по эксплуатации, установке и технике безопасности.

Любое использование устройства, выходящее за рамки целевого назначения, аннулирует гарантийные обязательства изготовителя.

Ответственность за ущерб, нанесенный в результате нецелевого или неправильного использования устройства, несет его владелец.

Целевое назначение включает строгое соблюдение всех нормативных требований в отношении охраны труда и радиационной безопасности, применяемых на месте эксплуатации устройства.

Соответствие

В соответствии с директивой для медицинских устройств 93/42/ЕЕС, приложение I, это изделие прошло испытания на соответствие и соответствует всем требованиям этой директивы (MPR приложение IX).

Сведения о технике безопасности

Для безопасной эксплуатации устройства необходимо при его установке и использовании соблюдать указания, содержащиеся в настоящем руководстве.

Обращение с проявителем и фиксажем, используемыми в устройстве, должно осуществляться в соответствии с указаниями изготовителей.



ОПАСНО

- Неразведенные реактивы являются едкими веществами. Поэтому с реактивами следует обращаться с особой осторожностью. При работе с реактивами (например, при смешивании и заправке устройства, а также при извлечении секций для чистки и обслуживания) избегайте контактов с кожей, всегда надевайте защитную одежду, перчатки и очки.
- В случае попадания реактивов в глаза, немедленно промойте глаза холодной проточной водой в течение примерно 15 минут и затем обратитесь к врачу.
- Избегайте вдыхания реактивов. Обязательно обеспечьте надлежащую вентиляцию помещения, где установлено устройство.
- Соблюдайте экологические требования местных водоохраных органов в отношении хранения и утилизации отработавших реактивов.

Обозначения в документе

Следующие специальные сообщения предоставляют дополнительную информацию или указывают на потенциальную опасность для персонала или оборудования.

Примечание

В примечаниях приведены дополнительные сведения, например подробные разъяснения, рекомендации или напоминания.

Важное замечание

Важные примечания содержат особо значимую информацию, оказывающую влияние на способ использования этого руководства и этого изделия.

Внимание

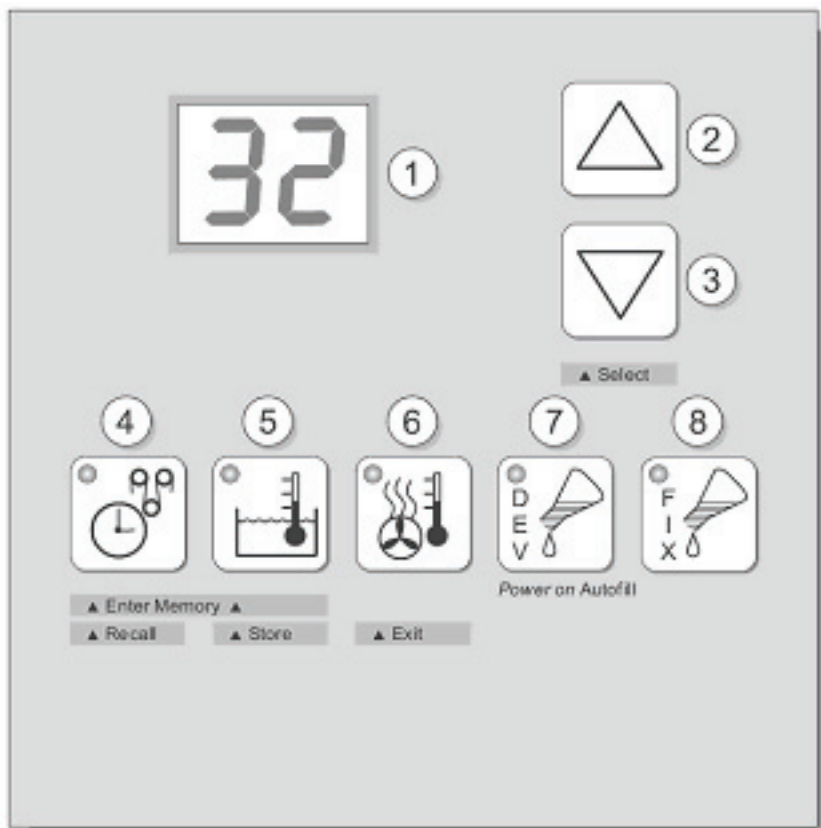
Предостережения содержат инструкции, которых необходимо строго придерживаться во избежание повреждения системы или ее компонентов, утраты данных или повреждения файлов в прикладном программном обеспечении.

ОПАСНО

Предупреждения указывают на процедуры, которые необходимо выполнять в строгом соответствии с инструкциями во избежание причинения травм себе или другим людям.

Панель управления

Устройство автоматически выполняет операции проявления, закрепления, промывки и сушки. Предусмотрена возможность настройки и сохранения требований к пленке и химическим реактивам с помощью панели управления.



Отображение рабочих параметров

1. Включите питание.
2. Нажмите кнопку режима (элементы 4–7) и выполните следующие действия:
 - » Не отпускайте кнопку для отображения установленного значения.
 - » Нажмите и отпустите кнопку для отображения текущего действующего значения.

Установка рабочих параметров

Предварительные условия:

Аппарат должен быть включен и находиться в режиме ожидания.

Извлеките всю пленку из аппарата.

1. На панели управления нажмите и удерживайте нажатой кнопку режима (элементы 4–7). На панели управления отображается установленный параметр.
2. Увеличьте или уменьшите значение параметра с помощью кнопок со стрелками (элементы 2–3).
3. Отпустите кнопку.

Справочная информация для параметров



Важное замечание

Температура в помещении может влиять на функционирование устройства.

Зависимость между временем обработки и временем проявления

Время обработки (в минутах)	Время проявления (в секундах)	Скорость подачи (см/мин.)
1,0	14	151
1,5	21	101
2,0	28	76
2,5	35	60
3,0	43	50
3,5	50	43
4,0	57	38
4,5	64	34
5,0	71	30

Зависимость между временем обработки и температурой проявителя

Время обработки от подачи сухой пленки до выхода сухой пленки (в минутах)	Температура проявителя (°C)
1,0	34–36
2,0	32–34
3,0	30–32
4,0	29–30
5,0	28–29

Соотношение промежутка времени и нормы восполнения

Восполняемый объем (мл/м ²)	Промежуток времени восполнения (с)	Норма восполнения (мл/цикл)
200	4(4)	50
300	6(5)	75
400	8(7)	100
500	10(9)	125
600	13(11)	150
700	15(12)	175
800	17(14)	200
900	19(16)	225
1000	21(18)	250

Значения в скобках приведены для случая питания от сети с частотой 60 Гц. Значения приведены для 100%-ной производительности насоса.

Перед обработкой

Предварительные условия:

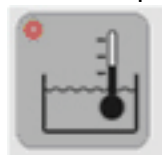


Внимание

Не запускайте сухой аппарат.

При первом использовании или заполнении резервуара для проявителя проверьте работу циркуляционного насоса. При необходимости продуйте насос. Инструкции см. в *Руководстве по эксплуатации*.

1. Закройте запорный кран слива воды.
2. Откройте кран подачи воды.
3. Включите питание устройства.
4. Проверьте уровень жидкости в восполняющих и сливных накопительных контейнерах.
5. Подождите, пока проявитель нагреется до заданной температуры. Пока температура не достигнута, светодиод температуры проявителя мигает:



6. Пропустите через устройство чистящие пленки.

Обработка листовых пленок

1. Откройте светозащитную крышку.



Важное замечание

Запустите подачу пленки с левой стороны.

2. Вставьте пленку с левой стороны лотка подачи и подайте ее внутрь.
3. Во время обработки пленки на символе **Подача пленки** отображаются черточки: - - -. Дождитесь готовности для подачи следующей пленки: когда черточки не отображаются, устройство готово.
4. Подайте следующую пленку.

После обработки

1. Выключите питание.
2. Закройте кран подачи воды.
3. Откройте запорный кран слива воды и слейте воду из устройства.

Ежедневный уход — перед использованием

Перед использованием устройства выполните следующие действия:

1. Мягкой тканью удалите загрязнения и пыль с механизма подачи.
2. Пропустите через устройство 2-3 чистящие пленки, чтобы удалить накопившиеся на роликах загрязнения и пыль.
3. Проверьте уровень жидкости в восполняющих контейнерах. При необходимости заправьте их.

Ежедневный уход — после использования



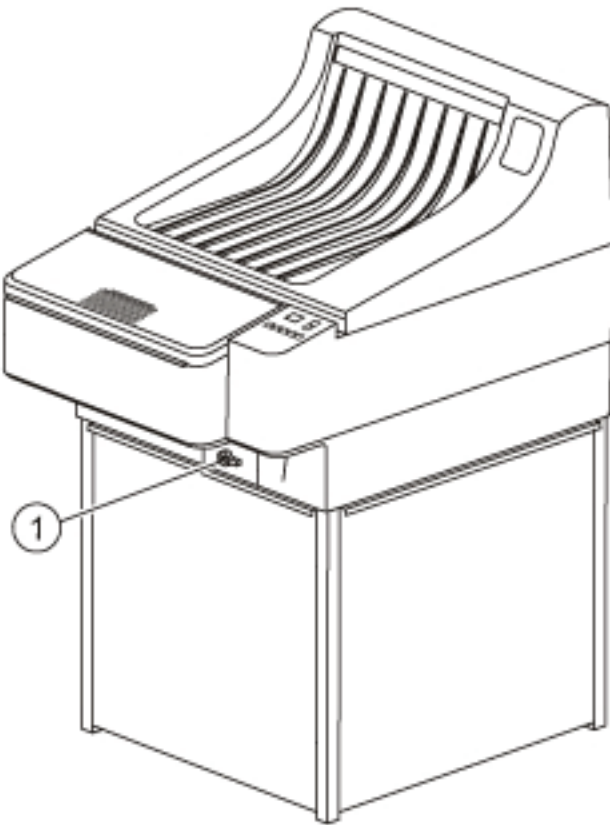
Важное замечание

Обязательно выполняйте рекомендации по еженедельному уходу, полную очистку и обслуживание/утилизацию, описанные в *Руководстве по эксплуатации*.

Во избежание застаивания воды выливайте воду из аппарата по окончании рабочего дня.

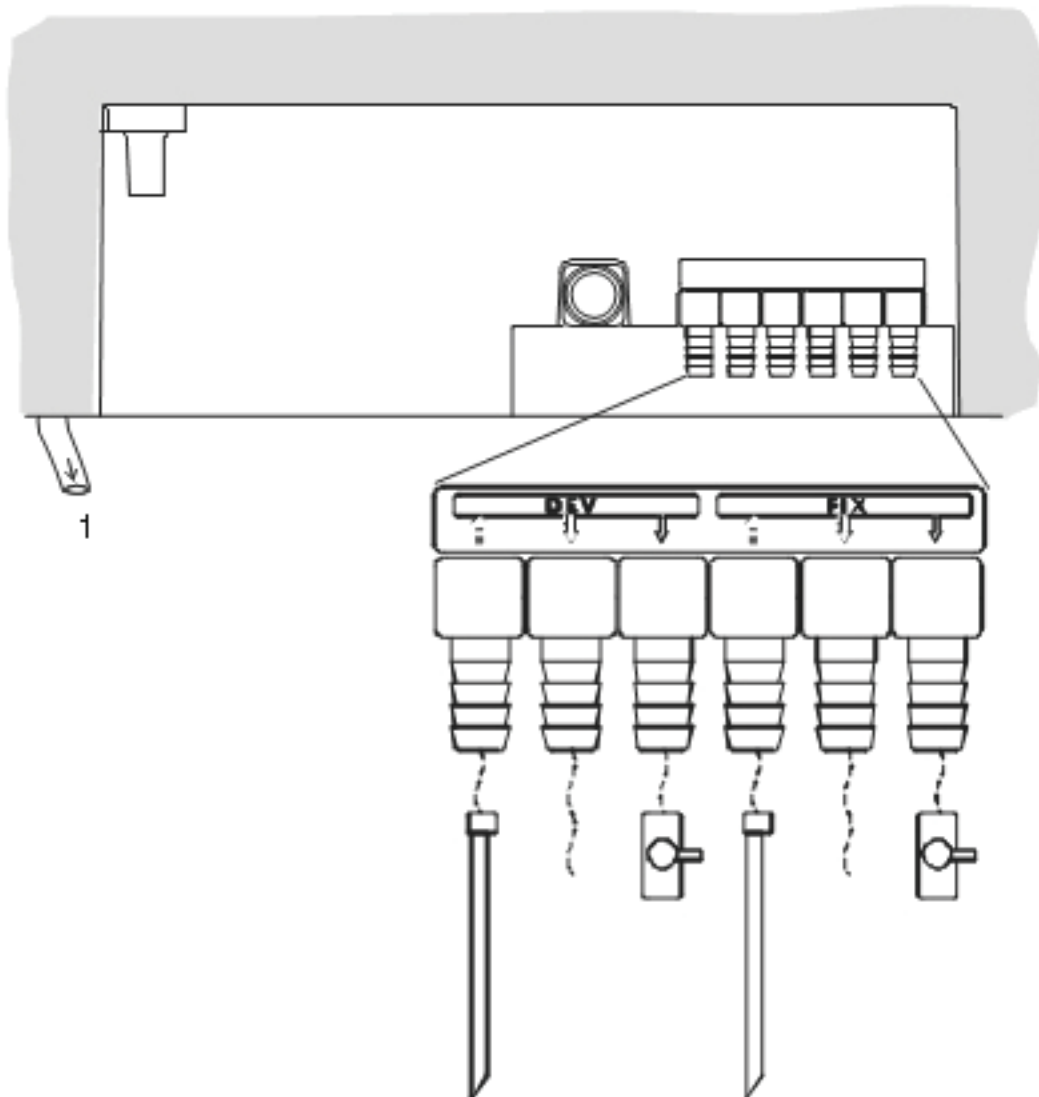
1. Выключите питание.
2. Закройте кран подачи воды.

3. Откройте запорный вентиль слива воды и слейте воду из устройства.



 **Примечание**

На иллюстрации внизу элемент 1 обозначает соединение для слива воды:



Предыстория публикации

Дата публикации	Редакция	Описание изменений
10.05.2013	А	Первая редакция



Carestream Health
150 Verona Street
Rochester, NY 14608
США

© Корпорация Carestream Health, 2013 г.

Сделано в Германии.

CARESTREAM является товарным знаком корпорации Carestream Health, Inc.

№ публикации AA6721_ru

Ред. А

