

**Проявочная машина CARESTREAM
101/102/103 для обработки
медицинских рентгеновских пленок**

Руководство по эксплуатации



Содержание

Технические характеристики	3
Указания по технике безопасности	4
Установка	5
Начало эксплуатации	8
Эксплуатация	10
Ежедневное обслуживание	14
Еженедельное обслуживание	14
Тщательная чистка	15
Возможные дефекты пленок	16
Возможные ошибки аппарата	17
Принадлежности	18

Изложенные в настоящем документе сведения основаны на опыте и знаниях, приобретенных Carestream Health, Inc. до публикации.

Данная информация не предоставляет каких-либо патентных лицензий.

Carestream Health, Inc. оставляет за собой право на изменение приведенных здесь сведений без предупреждения и не дает никаких прямых или подразумеваемых гарантий, связанных с представленной в данном документе информацией. Carestream Health, Inc. не несет ответственности за любые убытки или ущерб, в том числе косвенный ущерб и фактические убытки, определяемые особыми обстоятельствами, произошедшие в результате использования данной информации, даже если причиной убытков или ущерба явились упущения или ошибки со стороны Carestream Health, Inc..

Введение

Данная проявочная машина Carestream Health является компактным автоматическим настольным аппаратом для обработки листовых и рулонных пленок. Пленки проявляются, фиксируются, промываются и сушатся. Машина может работать в автоматическом режиме обработки пленок и в режиме ожидания. Предусмотрена регулировка температуры, циркуляция и автоматическое пополнение проявочных растворов.

Настоящее руководство по эксплуатации содержит указания по установке, эксплуатации и обслуживанию аппарата. Внимательно прочитайте данное руководство в целях обеспечения правильной эксплуатации оборудования и высокого качества снимков.

Заказ запасных частей и техническая поддержка

Тип	Номер	Время
Телефон	+49 7062 9255 22	Обычное рабочее время: Центральная Европа (Берлин, Париж, Рим) понедельник-четверг: с 8:00 до 17:00 пятница: с 8:00 до 15:00
Почтовый адрес	PROTEC GmbH & Co. KG In den Dorfwiesen 14 71720 Oberstenfeld Germany (Германия)	
Факс	+49 7062 22685	
Эл. почта	service@protec-med.com	

Технические характеристики

Подача пленки:	последовательный роликовый протяжный механизм
Форматы пленки:	общие данные: листовые и рулонные пленки шириной до 35,8 см; рулонные пленки с ракордом шириной от 70 мм; наименьший размер пленки — 10x10 см
Производительность:	24 x 30 см: 89 пленок/час 35 x 43 см: 55 пленок/час
Время обработки:	105 с
Вместимость баков:	для проявителя, фиксажа и промывки — 5 л (1,3 галлона) каждый
Система циркуляции:	постоянная циркуляция проявителя и фиксажа с помощью специального насоса
Компенсация:	автоматическая компенсация по датчику пленки, в зависимости от длины пленки
Темп. проявителя:	регулируемая 28 – 37 °C (82,4 – 98,6 °F)
Темп. фиксажа:	выравнивается по темп. проявителя с помощью теплообменника
Подача воды:	допустимое давление воды 2 – 6 бар (20 – 85 psi), допустимая температура воды 5 – 30 °C (41 – 86 °F)
Расход воды:	1,9 литра в минуту (0,5 галлона/мин) в режиме обработки
Скорость слива:	7 литров в минуту (1,85 галлона/мин)
Уровень шума:	менее 58 дБ(А)
Тепловыделение:	режим ожидания: 0,1 кДж/с, режим обработки: 1,4 кДж/с
Условия окружающей среды:	1) Температура 21 – 26°C (68 – 79°F), вентилируемое помещение, температура в помещении должна быть ниже заданной температуры растворов 2) Относительная влажность 15% – 50% 3) Высота над уровнем моря менее 2000 м (6666 футов) 4) Использовать в закрытых помещениях
Источник питания:	101: 110–120 В 50/60 Гц 102: 220–240 В 50 Гц 103: 220–240 В 60 Гц
Потребляемая мощность:	101: 1,4 кВт/ч 102/103: 2,0 кВт/ч 0,12 кВт/ч в режиме ожидания
Вес (аппарата):	пустой 35 кг (77 фунтов) заправленный 50 кг (110 фунтов)
Размеры (ДхШхВ):	77x59x42 (** 112) см, 30,3x23,2x16,5 (** 44,1)''
Занимаемая площадь:	0,45 м ² (4,8 кв. фута)

* Скорость обработки изменяется в зависимости от типа аппарата и используемых приводов.

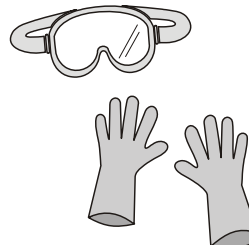
** Высота с учетом дополнительного рабочего стола или тумбочки.

Указания по технике безопасности

ПРИМЕЧАНИЕ. Всегда соблюдайте местные правила использования и утилизации химикатов.

В целях обеспечения безопасной эксплуатации аппарата необходимо при его установке и использовании руководствоваться указаниями, содержащимися в настоящем руководстве.


Перед началом работы следует ознакомиться с инструкциями по технике безопасности (Material Safety Data Sheet – MSDS) и сопроводительными этикетками к используемым реактивам. Инструкции по технике безопасности (MSDS) для продукции Carestream Health можно найти в Интернете по адресу www.carestream.com/msds/html. Следует соблюдать все меры предосторожности, описанные в инструкциях (MSDS) для каждого конкретного изделия компании Кодак. Для предотвращения непосредственного контакта реактивов с кожей желательно использовать водонепроницаемые перчатки и защитную одежду. Для предотвращения случайного попадания брызг химикатов в глаза рекомендуется использовать защитные очки или маску. Следует соблюдать необходимые требования промышленной гигиены для предотвращения случайного вдыхания паров реактивов. Сразу после работы с химикатами тщательно мойте руки. Не принимайте пищу, не пейте и не курите там, где используются или хранятся реактивы. Кроме того, емкости для хранения реактивов должны быть оборудованы плотно закрывающимися крышками для сведения к минимуму возможности испарения химикатов. Следует правильно организовать систему слива, чтобы газы и пары отработанных растворов не проникали в рабочие помещения. В случае утечки необходимо немедленно убрать пролитую жидкость.

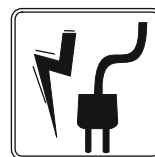


В помещениях, предназначенных для обработки рентгеновских пленок, желательно организовать хорошую вентиляцию с таким расчетом, чтобы воздух в помещении полностью обновлялся 8 – 10 раз в час. В особых случаях, например, для приготовления растворов, в плохо вентилируемых зонах или при испарении с больших открытых поверхностей, может потребоваться дополнительная вентиляция.

Необходимо соблюдать установленные местной водоснабжающей организацией экологические нормы, регулирующие хранение и утилизацию отработанных реактивов.



 Перед вскрытием корпуса аппарата необходимо выключить установку и отключить кабель питания от электрической розетки. Обслуживание и ремонт должны осуществляться только подготовленным техническим персоналом. Используйте только запасные части, поставляемые производителем аппарата.



Установка

1. Требования к помещению

- a. Подвод пресной воды: (см. раздел «Водяной фильтр», стр. 18) запорный вентиль с присоединительной резьбой 3/4" (аналогичный используемому для подключения стиральных машин), давление воды 2 – 6 бар (29 – 85 psi).
- b. Сливная система: пластмассовая трубка с внутренним диаметром 50 мм (2") или большим. В систему необходимо включить сифон, чтобы запах из канализации не проникал в помещение. Сливные трубы необходимо устанавливать как минимум с 5% понижающим уклоном. Необходимо соблюдать правила, установленные местной водоснабжающей организацией.
- c. Подключение электропитания: защищенная предохранителем розетка с заземлением, соответствующая электрическим параметрам (см. раздел «Технические характеристики», стр. 3). Кроме того, необходимо установить заземляющий коммутатор (с номинальной погрешностью 25 А / 30 мА).



Подключение электрооборудования должно осуществляться электриком в соответствии с действующими правилами.

2. Установка аппарата

Распакуйте аппарат. Снимите крышку и удалите транспортировочные крепления по краям роликовых сборок. Извлеките роликовые сборки, начиная со сборки сушильной камеры.

Аппараты в исполнении на 220–240 В поставляются в виде настольного устройства с основанием, состоящим из двух частей. Если аппарат используется с дополнительным столом или тумбочкой, то меньшую пластмассовую часть основания необходимо удалить.

Аппараты в исполнении на 110-120 В поставляются в виде настольного устройства с основанием, состоящим из трех частей. Если аппарат используется с дополнительным столом или тумбочкой, то обе меньшие пластмассовые части основания необходимо удалить, после чего большую часть основания установить на место.

Установка на стол

Для установки на стол прикрутите к аппарату регулировочные опоры.



Внимание!
Аппарат нельзя устанавливать на стол без регулировочных опор, поскольку при этом будут перекрыты вентиляционные отверстия в дне аппарата, что приведет к перегреву устройства.

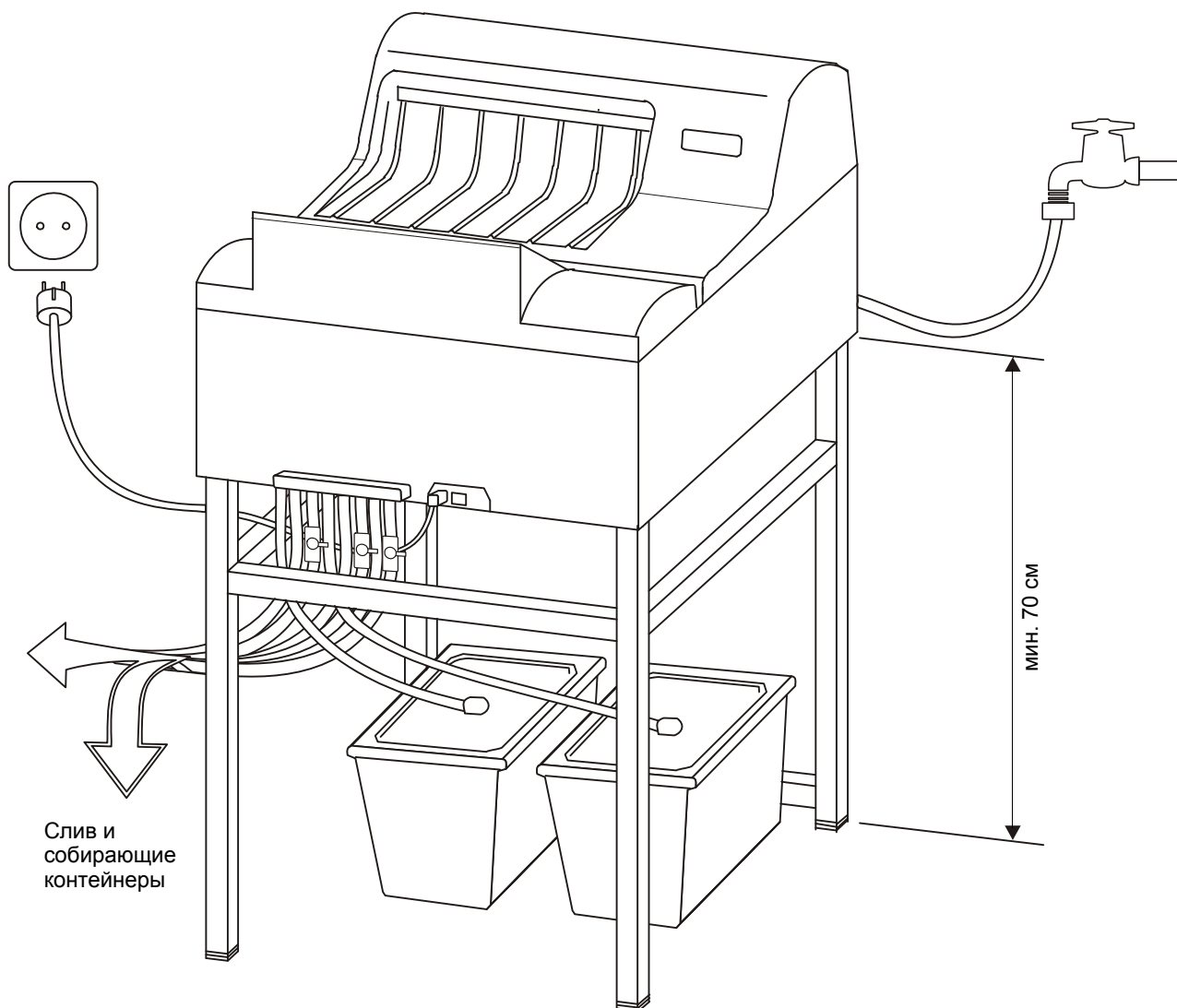
Установка на стойку или тумбочку

При установке на стойку или тумбочку закрепите аппарат непосредственно на стойке или тумбочке. Закрепите аппарат в соответствии с инструкцией, прилагаемой к стойке или тумбочке (регулируемые опоры, которые находятся в сумке для принадлежностей, не потребуются).

Выравнивание аппарата

С помощью спиртового уровня, помещенного поперек боковых стенок аппарата, настройте должным образом выравнивающие опоры. Поместите сборки в аппарат и закройте замки.

3. Подключение аппарата



Подача воды: подключите водяной шланг, отходящий от задней стенки аппарата, к источнику пресной воды.

Все остальные шланги (см. рисунок на [стр. 7](#)): подключите прилагаемые шланги в соответствии с цветовой маркировкой к передней панели аппарата. Перед присоединением шланга к штуцеру наденьте на шланг хомут крепления (имеется в сумке с принадлежностями). Нагрейте конец шланга (в горячей воде) и наденьте шланг на соответствующий штуцер. Закрепите шланг на штуцере хомутом.

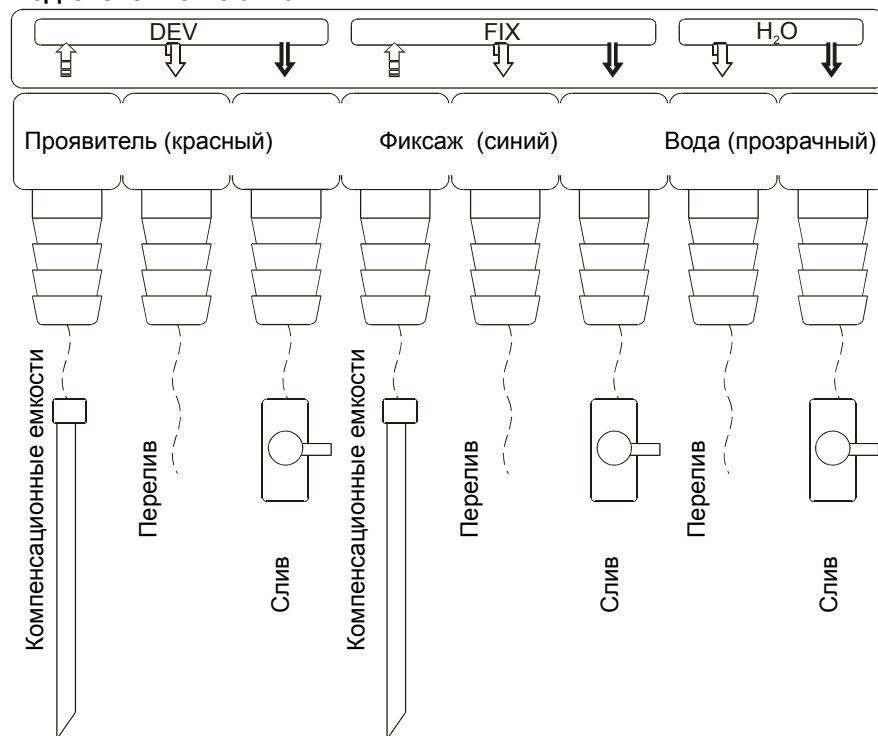
Обрежьте шланги до требуемой длины. Затем установите запорные вентили на три сливных шланга таким образом, чтобы они были легко доступны.

С помощью хомутов подключите всасывающие патрубки к концам шлангов для компенсационных емкостей. Пропустите всасывающие патрубки через отверстия в крышках соответствующих компенсационных емкостей и зафиксируйте патрубки.

Подсоедините сливные и переливные шланги для проявителя и фиксажа к соответствующим собирающим контейнерам.

Сливной и переливной шланги для воды можно подключить либо к сливному сифону, либо к соответствующим собирающим контейнерам.

Подключение шлангов



Обратите внимание на цветовую маркировку при подключении:

проявитель: красный; фиксаж: синий; вода: прозрачный

↑ Компенсация

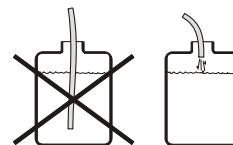
⇩ Перелив

↓ Слив



Опасность переполнения!

Используйте прилагаемые крепежные элементы (находятся в сумке с принадлежностями) для закрепления шлангов. Зафиксируйте концы всех шлангов, ведущих в сифон или собирающий контейнер, чтобы они не опускались в жидкость.

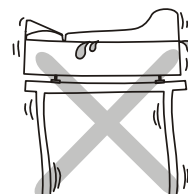


Обратите особое внимание!

Шланги должны быть проложены прямо (без участков, идущих то вверх, то вниз) с постоянным уклоном вниз. Шланги должны быть наименьшей возможной длины и не иметь перегибов и перекручивания. Это особенно важно для переливного шланга для воды. Неправильная прокладка шлангов может привести к переполнению аппарата!



Ознакомьтесь с местными правилами пользования канализацией. Дополнительные указания по утилизации использованных реактивов содержатся в инструкциях (MSDS) для изделий, предназначенных для обработки рентгеновских материалов. Эти правила могут отличаться от изложенных в настоящем руководстве, однако их необходимо соблюдать.



Если аппарат устанавливается на стол, убедитесь в том, что положение стола стабильно и он не раскачивается.

Начало эксплуатации

1. Пробный запуск



Внимание!
Запрещается включать аппарат без растворов или воды!

- a. Закройте три запорных вентиля на сливных шлангах и заполните баки и компенсационные емкости водой. Откройте кран подачи воды. Подключите электропитание и включите аппарат. Вода начнет поступать в водяной бак. Запустится циркуляционный насос, однако при этом потребуются удалить воздух из шлангов.
- b. Удаление воздуха из компенсационного насоса
Установите регулятор температуры в положение «Ручная подкачка». Оставьте регулятор в этом положении до тех пор, пока в баки не перестанут поступать пузырьки воздуха.
- c. Удаление воздуха из циркуляционного насоса
Если в циркуляционном насосе имеется воздух, то при его работе слышен громкий шум. Снова выключите аппарат. Откройте запорные вентили для проявителя и фиксажа на пять секунд и снова включите аппарат. Повторяйте эту операцию до тех пор, пока в ваннах для проявителя и фиксажа не перестанут появляться пузырьки воздуха и циркуляционный насос не заработает тихо.
- d. Проверьте все шланги на предмет утечки в местах подключения к штуцерам. Выключите аппарат и слейте воду.

2. Установка сборок



Внимание!
При установке сборок соблюдайте осторожность и следите за их правильным положением.

- a. Установите сборки: сначала установите сборку проявителя (красная), затем — сборку фиксажа (синяя), а затем — сборку сушильной камеры (бежевая).
- b. Чтобы обеспечить правильную подачу пленки, убедитесь в том, что сборки правильно встали на место.
- c. Надежно закройте замки сборок.



Обратите внимание!
Убедитесь в том, что все сборки правильно встали на место и замки на приводных валах закрыты.
Не работайте с аппаратом при пустых компенсационных контейнерах.
Прилагаемые пластмассовые поддоны для сбора капель реактивов не предназначены для размещения поверх сборок в качестве крышек баков.

3. Заливка реактивов в аппарат

Подготовьте реактивы в компенсационных контейнерах в соответствии с инструкциями производителя. Указания по работе с реактивами имеются в соответствующих инструкциях (MSDS).

Примечание. Для обработки пленок Carestream рекомендуется использовать реактивы Carestream.

Заливка аппарата вручную

С помощью подходящей емкости залейте реактивы в соответствующие баки. Сначала заливайте фиксаж, а затем — проявитель. Внимание! При заливке реактивов следите за тем, чтобы растворы не выплескивались из одной ванны в другую. Если раствор фиксажа смешается с раствором проявителя, то проявитель придет в негодность.

Вставьте всасывающие патрубки в крышки соответствующих контейнеров и тщательно закройте контейнеры. Разместите контейнеры под аппаратом.

Использование компенсационного насоса

Заливать реактивы в аппарат можно также с помощью компенсационного насоса (но это занимает гораздо больше времени). Вставьте всасывающие патрубки в крышки соответствующих контейнеров и тщательно закройте контейнеры. Разместите контейнеры под аппаратом. Теперь установите регулятор температуры в положение «Ручная подкачка». Оставьте регулятор в этом положении до тех пор, пока баки не заполнятся. Данная операция автоматически останавливается через 20 минут; чтобы запустить новый цикл, поверните регулятор в другое положение и снова верните его в положение «Ручная подкачка». *Ограничение:* при использовании этого способа баки для проявителя и фиксажа могут заполниться до разных уровней. Это может быть вызвано несколькими причинами. Если это произошло, воспользуйтесь подходящей емкостью для заполнения баков до одинакового уровня.

Эксплуатация

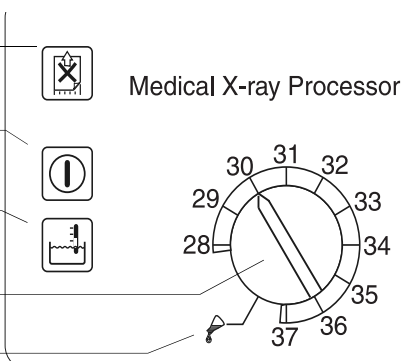
Панель управления

Светодиодные индикаторы

- **Подача пленки**
Не вставляйте следующую пленку, если индикатор горит.
- **Питание**
Когда питание включено, этот индикатор горит.
- **Температура ванны**
Мигает, если заданная температура не достигнута.

Регулятор температуры

Ручная подкачка

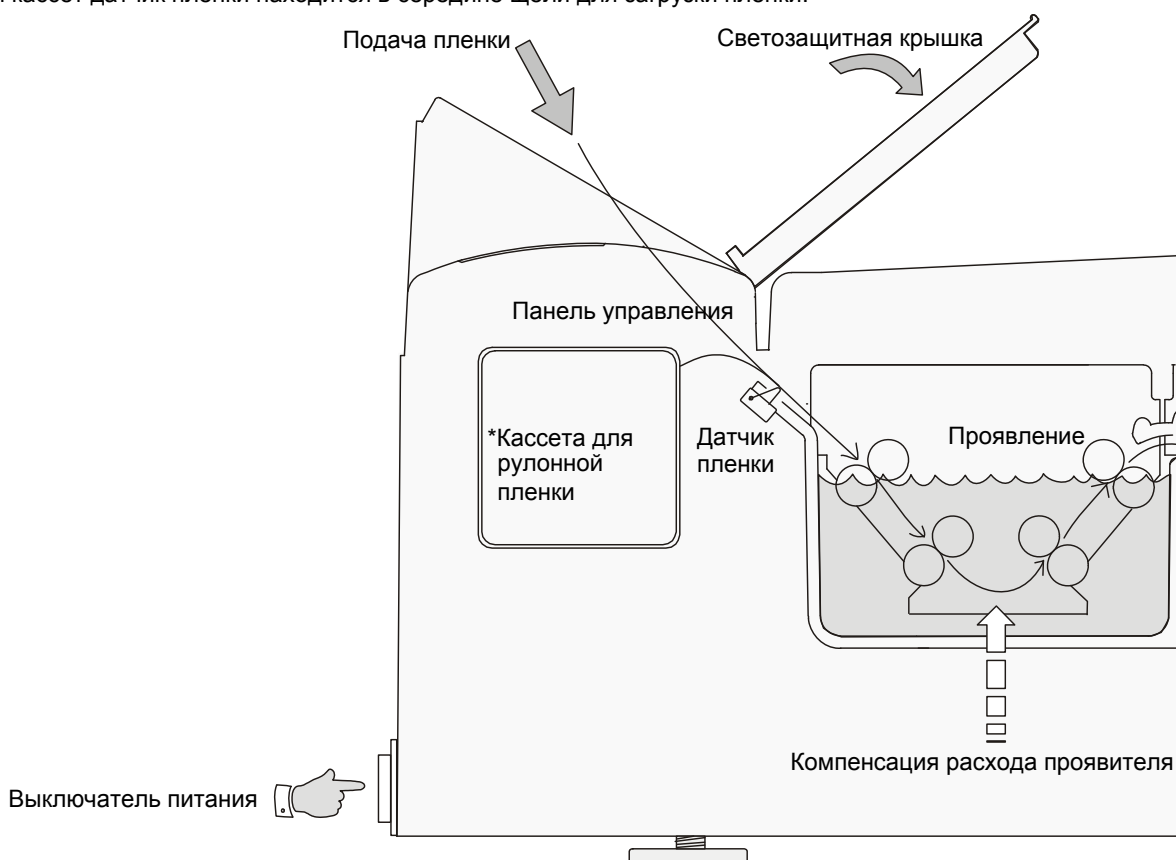


Внимание!

Функция защиты прекращает подачу пленки при снятой крышке. Поэтому во время обработки пленок крышка аппарата должна быть закрыта.

*Только для аппаратов с отсеком для кассет

При обработке рулонных пленок, заправленных в кассеты, вытяните примерно 10 см пленки из кассеты и загните углы. Поместите кассету в отсек и вставьте пленку в механизм подачи. Имейте в виду, что в аппаратах с отсеком для кассет датчик пленки находится в середине щели для загрузки пленки.



Начало работы

1. Закройте запорный вентиль слива воды.
2. Откройте кран подачи воды.
3. Включите питание аппарата.
4. Проверьте уровень жидкости в компенсационных и сливных собирающих контейнерах.
5. Подождите, пока проявитель нагреется до заданной температуры. Если заданная температура еще не достигнута, то индикатор температуры ванны мигает.
6. Пропустите через аппарат чистящие пленки.

Рабочий цикл

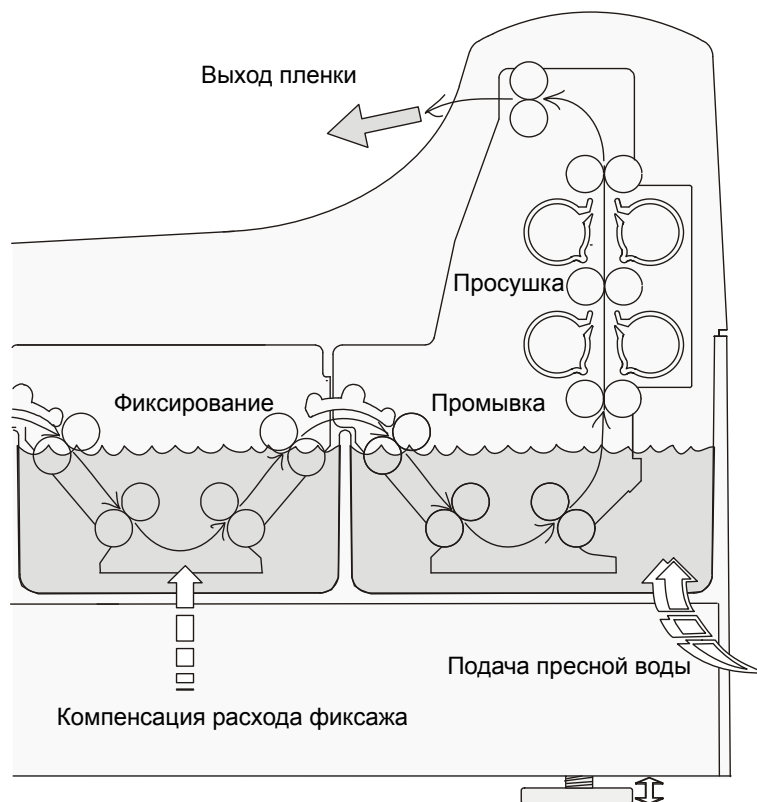
7. **Обработка пленок**
Откройте светозащитную крышку. Внимание! Сначала поместите пленку на левую сторону лотка механизма подачи, а затем подайте пленку внутрь. В ходе обработки пленок следите за индикатором «Подача пленки». Если он горит, не вставляйте следующую пленку до тех пор, пока индикатор не погаснет и не раздастся звуковой сигнал.

Завершение работы

8. Выключите питание аппарата.
9. Закройте кран подачи воды.
10. Откройте запорный вентиль слива воды и слейте воду из аппарата.

Режим ожидания

Если обработка пленок не производится, аппарат переключается в режим ожидания. При этом поддерживается постоянная температура реактивов. Механизм подачи пленок и подача воды периодически включаются во избежание кристаллизации реактивов на подающих роликах. Следующую пленку можно подавать в любое время.



Не кладите на аппарат никаких предметов.

Включение питания аппарата

Питание аппарата включается с помощью главного выключателя, расположенного на передней панели. После включения питания заполняется водяной бак и выполняется цикл компенсации. Ванна проявителя нагревается. Пока не достигнута заданная температура, светодиодный индикатор «Температура ванны» будет мигать. Когда аппарат готов к работе и ванна нагрета до заданной температуры, подается длинный звуковой сигнал.

Температура рабочих растворов

Аппарат автоматически подогревает реактивы до температуры, заданной с помощью регулятора. Когда реактивы нагреваются до заданной температуры первый раз после включения аппарата, подается длинный звуковой сигнал. Это происходит также в том случае, если температура изменяется с помощью регулятора.

Если разность между фактической и заданной температурой превышает 1 °С, то индикатор температуры ванны мигает. Если пленка вставлена в аппарат до достижения заданной температуры, то раздастся предупреждающий звуковой сигнал.

Индикатор «Подача пленки»

Если пленки вставляются в аппарат одна за другой без промежутка, то они могут застрять в механизме подачи. Во время подачи пленки горит индикатор «Подача пленки». По окончании подачи пленки этот индикатор гаснет. Кроме того, подается звуковой сигнал, говорящий о том, что можно вставлять следующую пленку.

Ручная подкачка

Функция «Ручная подкачка» запускает компенсационный насос и накачивает реактивы в баки в дополнение к автоматической компенсации. Установите регулятор в положение «Ручная подкачка», и реактивы будут накачиваться в баки. Эта функция доступна только в режиме ожидания (при отсутствии обрабатываемой пленки). Если оставить регулятор в этом положении, то подкачка автоматически прекратится через 20 минут. Чтобы начать новый цикл, установите регулятор на любую температуру и снова верните его в положение «Ручная подкачка».

Обратите внимание: обработка пленок невозможна, если регулятор установлен в положение «Ручная подкачка». Кроме того, во время работы функции «Ручная подкачка» автоматически поддерживается температура ванны 28 °С. После завершения ручной подкачки необходимо снова задать требуемую температуру с помощью регулятора. Нагрев до заданной температуры занимает некоторое время (следите за индикатором температуры ванны).

Замечание. Насосы для обоих реактивов — проявителя и фиксажа — приводятся параллельно одним двигателем, поэтому они работают одновременно.

Функция антикристаллизации

В режиме ожидания механизм подачи пленки, вентилятор сушильной камеры, нагреватель сушильной камеры и подача воды включаются каждые 20 минут и работают в течение 20 секунд. Это препятствует образованию кристаллов на роликах.

Периодическая компенсация (антиокислительная функция, поточная компенсация)

В режиме ожидания изменяются свойства проявителя, что приводит к ухудшению его качества. Функция периодической компенсации запускает компенсационный цикл через каждые 60 минут, прошедшие в режиме ожидания. Насос работает в течение 15 секунд. С помощью этой функции надлежащее качество проявителя поддерживается даже при длительных периодах простоя.

Автоматическая компенсация

После обработки определенного количества пленок производится автоматическая компенсация расхода реактивов. Для этого реактивы подкачиваются из компенсационных контейнеров. С помощью датчика пленки, который находится в механизме подачи, рассчитывается площадь поверхности обработанной пленки, и после обработки 0,25 м² автоматически запускается цикл компенсации продолжительностью 40 секунд. Количество компенсируемого за один цикл раствора (при работе насоса со 100 % нагрузкой) равняется 150 мл. В приведенной ниже таблице показано соотношение объема компенсации раствора в мл. на м² поверхности пленки с учетом ширины пленки и производительности насоса.

Ширина пленки	Объем компенсации	
	Производительность компенсационного насоса*	
	100 % (85 %) **	75 % (62 %)
35 см	600 мл/м ²	450 мл/м ²
24 см	870 мл/м ²	650 мл/м ²
18 см	1150 мл/м ²	875 мл/м ²

*Производительность при частоте тока 50 Гц (производительность при частоте тока 60 Гц указана в скобках)

**Стандартный режим

Рулонные пленки и пленки на бумажной основе

Рулонные пленки можно подавать в аппарат после присоединения к ним ракорда (10x10 см), который закрепляется с помощью химически устойчивой липкой ленты.

У рулонных пленок без ракорда следует загнуть углы как показано на рисунке справа.



Ежедневное обслуживание

Перед началом работы

- Мягкой тканью удалите загрязнения и пыль вокруг механизма подачи.
- Пропустите через аппарат 2–3 чистящие пленки, чтобы удалить все накопившиеся на роликах загрязнения и пыль.
- Проверьте уровень жидкости в компенсационных контейнерах и, при необходимости, долейте.
- Оставьте светозащитную крышку открытой, если пленка в аппарате отсутствует. Это препятствует конденсации паров реактивов на деталях механизма подачи пленки.

По окончании работы...

- В конце рабочего дня, завершив работу, слейте воду из аппарата. Это поможет избежать размножения микроорганизмов в воде.



Внимание! Не допускайте попадания каких-либо жидкостей внутрь аппарата или на панель управления. Жидкости могут вызвать повреждение электронных компонентов аппарата.

Еженедельное обслуживание

Входящие в состав проявителя вещества вызывают образование отложений внутри аппарата. Эти отложения оказывают отрицательное влияние на процесс проявления пленок. Поэтому аппарат необходимо регулярно чистить. Действуйте следующим образом.

1. Выключите аппарат и снимите крышку.
2. Откройте замки (красный, синий и бежевый) на приводных валах роликовых сборок с правой стороны.
3. Используйте средства защиты, описанные в инструкции (MSDS) по работе с реактивами. Сначала извлеките большую сборку сушильной камеры (бежевого цвета). Извлекать и вставлять сборки будет легче, если их слегка наклонить. Используйте поддоны серого цвета для защиты от выплескивания и капель реактивов во время переноски сборок. Затем последовательно извлеките сборки фиксажа (синего цвета) и проявителя (красного цвета).
4. Тщательно промойте сборки теплой проточной водой, а затем дайте воде полностью стечь. Желательно для удаления отложений с роликов использовать мягкую губку (не используйте губки со скребущей поверхностью, поскольку ими можно поцарапать ролики).
5. Установите сборки на место. Красного цвета — проявитель, синего цвета — фиксаж, бежевого цвета — промывка и сушка. Убедитесь в том, что все сборки правильно встали на место, и не забудьте закрыть замки на приводных валах.
6. Установите на место крышку аппарата и убедитесь в том, что она надежно закрыта.
7. Протрите поверхность аппарата влажной тканью. Не используйте абразивных очистителей или растворителей.



Обратите внимание: при снятии сборки промывочной ванны/сушильной камеры следите за тем, чтобы вода не попала в воздушный канал сушильной камеры.



Используйте прилагаемые пластмассовые поддоны серого цвета для предохранения от выплескивания реактивов при извлечении роликовых сборок из аппарата. Однако, эти поддоны не предназначены для размещения в аппарате поверх сборок в качестве крышек баков.

Тщательная чистка

Каждые три месяца (или чаще, в зависимости от количества обработанных пленок) необходимо производить тщательную чистку аппарата. Для бака проявителя и водяной ванны имеются специальные очистители. Бак фиксажа очищается водой. При подготовке растворов очистителей для баков точно выполняйте инструкции производителя и ознакомьтесь с соответствующей инструкцией по технике безопасности (MSDS). Утилизация и переработка использованных реактивов может регулироваться федеральными, республиканскими или региональными законами и правилами.

Процедура чистки

1. Выключите аппарат и слейте растворы из всех баков, для чего откройте запорные вентили.
2. Снимите крышку аппарата. Когда все баки освободятся от жидкостей, закройте запорные вентили. Теперь заполните бак фиксажа водой. Подготовьте растворы очистителей для бака проявителя и водяной ванны и залейте их в соответствующие баки.
3. Извлеките всасывающие патрубки из компенсационных контейнеров и опустите их в ведро с водой. Внимание! Не добавляйте в воду химические очистители!
4. Закройте крышку аппарата и включите питание.
5. Запустите подачу пленки и дайте механизму поработать в течение 10–20 минут. Вставьте пленку в приемный лоток так, чтобы сработал микропереключатель датчика пленки, но пленка не подавалась в аппарат. Во время работы с водой установленные роликовые сборки будут очищаться.
6. Внимание! После завершения чистки баков их необходимо тщательно промыть чистой водой. Для этого дважды заправьте аппарат пресной водой и после каждой заправки запустите аппарат в работу на 10 минут. Слейте воду и закройте запорные вентили.
7. Извлеките роликовые сборки и тщательно промойте их в проточной воде. Удалите оставшиеся загрязнения с роликов с помощью губки и тщательно промойте их. При этом можно поворачивать ролики с помощью приводного вала. Снимите плоские металлические крышки со сборки сушильной камеры и вымойте сборку мягким мылом. Установите роликовые сборки в аппарат.
8. Заправьте баки соответствующими реактивами. Установите всасывающие патрубки в компенсационные контейнеры. В некоторых случаях может потребоваться удалить воздух из системы циркуляции. См. [стр. 8](#), пункт 1 с.
9. Обработайте тестовые пленки для проверки качества работы аппарата.

Прекращение работы на длительное время

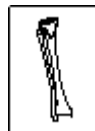
Если аппарат не будет использоваться в течение 2 недель или более длительного времени, необходимо освободить все баки от реактивов. Если вы не будете сразу выполнять полную чистку баков, то после слива реактивов заполните баки водой.

Возможные дефекты пленок

Ваш аппарат предназначен для длительного использования. Если же в ходе работы возникли неполадки, то приведенные ниже сведения помогут вам их устранить. Прежде чем обращаться к специалисту по обслуживанию аппарата, ознакомьтесь с описанием возможных неполадок.

Недостаточная плотность снимков

- Слишком низкая температура ванны.
- Слишком малое время проявления.
- Слишком малое время экспозиции.
- Недостаточная компенсация расхода проявителя.
- Раствор проявителя истощен или слишком сильно разбавлен. Замените раствор.
- В проявитель попал раствор фиксажа. Замените раствор. Перед заливкой раствора тщательно промойте ванну.
- Неисправность системы циркуляции.



Слишком высокая плотность снимков

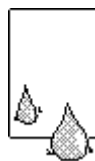
- Слишком высокая температура ванны.
- Слишком длительное проявление.
- Слишком большое время экспозиции.
- Избыточная компенсация расхода проявителя.
- Слишком концентрированный раствор проявителя. Замените раствор.
- После замены реактивов: отсутствует стартовый раствор проявителя.
- Неисправность системы циркуляции.



Пленки не просушиваются

Примечание. Для некоторых видов пленки необходим более длительный цикл обработки.

- Если из воздушного канала сушильной камеры выходит теплый воздух, проверьте, соответствует ли заданный цикл обработки используемому виду пленки.
- Раствор фиксажа истощен или имеет низкую концентрацию.



Желто-зеленая поверхность пленки

- Плохо зафиксированная пленка. Проверьте тип пленки и химический состав фиксажа.
- Раствор фиксажа истощен или имеет низкую концентрацию. Недостаточная компенсация расхода фиксажа.

Царапины, повреждения и загрязнения на пленках

- Перед обработкой пленок пропустите через аппарат чистящие пленки.
- Причинами повреждений являются неосторожное обращение, царапины от ногтей и т. п.
- Ролики загрязнены или повреждены. Очистите баки и роликовые сборки или замените сборки.



Снимки с мутными участками

- Слишком низкий уровень проявителя.
- Загрязнена первая направляющая сборки фиксажа (конденсат или кристаллы). Очистите роликовые сборки.
- Старый раствор проявителя или не работает система циркуляции.
- Попробуйте обрабатывать пленки, вставляя их стороной эмульсии вверх.



Возможные ошибки аппарата

Аппарат не включается

- Убедитесь в том, что электрический кабель должным образом подключен к розетке.
- Проверьте наличие напряжения в сетевой розетке с помощью другого устройства, например, настольной лампы.



Аппарат не запускается автоматически (при подаче пленки)

- Не сработал датчик пленки, находящийся с левой стороны в механизме подачи. Вставьте пленку так, чтобы датчик сработал.

Слишком низкая температура проявителя

- Регулятор температуры находится в неправильном положении (рукоятка не должна находиться в промежуточном положении между двумя значениями).

Не работает компенсационный насос

- Проверьте, заполнены ли компенсационные контейнеры и погружены ли концы всасывающих патрубков в жидкость.
- Проверьте, нет ли воздуха в компенсационных шлангах. Если воздух есть, проверьте герметичность в местах подключения шлангов.

Не поступает вода для промывки

- Откройте кран подачи воды.
- Слишком низкое давление воды в магистрали. Минимальное допустимое давление 2 бар (20 psi).

Переполнение водяного бака

- Перегиб переливного шланга для воды. Конец шланга должен находиться выше уровня жидкости в сифоне (см. рисунок на [стр. 7](#)).
- Необходимо проверить на предмет засорения отверстия в баке, шланги и штуцеры. Сливные шланги должны быть прямыми, без перегибов и перекручивания.

Пленка не подается, но сушильная камера работает

- Закройте крышку аппарата должным образом, чтобы сработал датчик крышки, находящийся на передней правой стороне.

Сбой подачи пленки

- Пленка подается в аппарат и застревает в механизме. Проверьте положение сборок в аппарате и убедитесь в том, что замки закрыты.



Обратите внимание!

Убедитесь в том, что все сборки правильно встали на место и замки на приводных валах закрыты.

Не работайте с аппаратом при пустых компенсационных контейнерах.

После длительного перерыва в работе проверьте уровень жидкостей в баках и долейте при необходимости.

Прилагаемые пластмассовые поддоны для сбора капель реактивов не предназначены для размещения поверх сборок в качестве крышек баков.

Водяной фильтр

Установите водяной фильтр между краном подачи воды и водяным штуцером аппарата. Не устанавливайте водяной фильтр непосредственно на электромагнитный клапан аппарата.

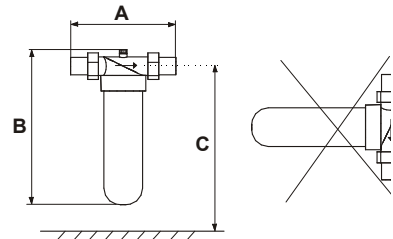
Закрепите фильтр на стене с помощью набора крепежных деталей.



Внимание!

Учитывайте правильное направление потока и правильное рабочее положение фильтра. (См. рисунок)

Внимание! Не открывайте кран подачи воды сразу после установки водяного фильтра.



Первый запуск (подготовка к работе)

1. Выверните винт из вентиляционного отверстия в верхней части фильтра.
2. Приоткройте кран подачи воды и подождите, пока вода начнет поступать через вентиляционное отверстие.
3. Закройте кран подачи воды.
4. Заверните винт в вентиляционное отверстие.
5. Откройте кран подачи воды полностью и проверьте фильтрующую систему на герметичность.

Чистка, замена фильтра

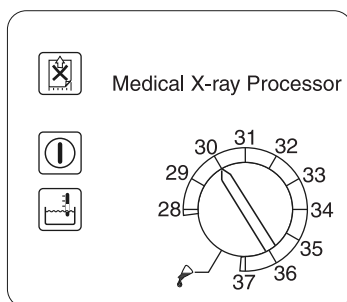
1. Во время работы аппарата закройте кран подачи воды, чтобы давление воды упало.
2. Откройте корпус фильтра (прозрачный).
3. Замените фильтрующий элемент, закройте корпус фильтра.
4. Выполните операции по подготовке к работе, описанные выше (в разделе «Первый запуск»).

Индикатор уровня

Если уровень проявителя падает ниже оптимального, загорается индикатор «Ручная подкачка» и горит до тех пор, пока уровень снова не станет оптимальным.

Чтобы установить оптимальный уровень, обратитесь к разделу «Ручная подкачка» на [стр. 12](#) руководства по эксплуатации.

Когда индикатор «Ручная подкачка» погаснет, процесс подкачки можно остановить, повернув регулятор температуры в то положение, в котором он находился перед началом ручной подкачки.

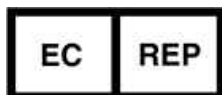


Ручная подкачка

Предыстория публикации

Дата публикации	Публикация №	Измененные страницы	Примечания
01.04.2007	6H7757_ru	Не применяется	Новый
31.01.2013	AA5529_ru	Все	Ребрендинг в качестве продукции Carestream Health, Inc., обновлено согласно стандартам EN1041:2008 и пересмотрено согласно изменениям в компании Protec.

Только для европейского рынка - Уполномоченный представитель компании в Европе:



Carestream Health France
1, rue Galilée
93192 NOISY-LE-GRAND CEDEX
ФРАНЦИЯ

Carestream



Carestream Health, Inc.
150 Verona Street
Rochester, NY 14608
США

Сделано в Германии.

CARESTREAM является товарным знаком корпорации Carestream Health, Inc.
© Корпорация Carestream Health, Inc., 2013 г.
AA5529_ru

