



ИМО 4

ПАСПОРТ



ЗАВОД с 1937
ЭЛЕКТРОМЕДОБОРУДОВАНИЕ
закрытое акционерное общество

АКВАДИСТИЛЛЯТОР

электрический ДЭ-25

ОКП 94 5243

Модель 784

ИЮТЕ942737.003

Библиотека Ладовед 2019г.

Сертификат соответствия № РОСС RU.НМО4.НО2413
с 12.02 2001г. по 12.02 2004 г.

Орган по сертификации медицинских изделий
АНО «ЦСМИ ВНИИМП»

Регистрационное удостоверение МЗ РФ №98/219-336 от 03.02
1999 г.

Содержание

1	Назначение	2
2	Технические данные и характеристики	2
3	Состав изделия	4
4	Устройство и работа	6
5	Меры безопасности	7
6	Подготовка изделия к использованию	8
7	Использование изделия	12
8	Техническое обслуживание и особенности эксплуатации	12
9	Возможные неисправности и способы их устранения	15
10	Текущий ремонт	16
11	Хранение	18
12	Транспортирование	19
13	Гарантии изготовителя	19
14	Сведения о рекламациях	20
15	Консервация	21
16	Свидетельство об упаковывании	22
17	Свидетельство о приёмке	23
	Приложение А Перечень приборов и инструментов для ремонта аквадистиллятора	25
	Приложение Б Форма гарантийного талона	26
	Организации, осуществляющие гарантийный и послегарантийный ремонт	27

1. Назначение

- 1.1. Лквадистиллятор электрический ДЭ-25 (в дальнейшем - аквадистиллятор) предназначен для производства дистиллированной воды, отвечающей требованиям действующей Госфармакопеи РФ ФС 42-2619-89, путем тепловой перегонки воды, отвечающей требованиям Сан.ПиШ. 1.4.559-96.
- 1.2. Изделия используются в медицинских учреждениях, а также для очистки питьевой воды от радионуклидов в чрезвычайных ситуациях и использования дистиллята в питьевых целях после его минерализации (п.8.13) в других учреждениях.
- 1.3. Аквадистиллятор изготавливают двух видов климатических исполнений УХЛ 4.2 и 04.2 по ГОСТ Р 50444. Лккадистиллятор климатического исполнения УХЛ4.2 при эксплуатации устойчив к воздействию температуры от плюс 10 до плюс 35°C и относительной влажности окружающего воздуха 80% при температуре 25°C.
- 1.4. Аквадистиллятор климатического исполнения О4.2 устойчив к воздействию температуры от плюс 10 до плюс 45°C и относительной влажности окружающего воздуха 98% при температуре 35°C.
- 1.5. Аквадистиллятор выпускают в трёх конструктивных исполнениях:
- 1.6.
- ШОТЕ 942737.003 (для внутреннего рынка, климатическое исполнение УХЛ 4.2)
 - ИЮ'ГЕ 942737.003-01 (для экспорта, климатическое исполнение УХЛ 4.2)
 - ИЮТЕ 942737.003-02 (для экспорта, климатическое исполнение 04.2)

2 Технические данные и характеристики

- 2.1. Технические данные аквадистиллятора приведены в таблице 1.

Таблица 1 - Технические данные

Наименование параметров		Технические данные
Производительность при номинальном напряжении, дм ³ /ч		25 минус 10%
Род тока		Переменный
Напряжение, В		380+10%
Частота тока питающей сети, Гц		50
Полная мощность при номинальном напряжении, В*А		17*К) ³ ±10%
Расход воды на охлаждение и питание дм/ч, не более		350
Габаритные размеры аквадистиллятора, мм		в плане (460±10)х(382±5) высота (685±10)
Габаритные размеры электрощита, мм		в плане (261+5)х(223±5) высота (160+5)
Масса, кг, не более		45
Удельный расход энергии на 1 дм ³ получаемой воды, кДж/дм ³ , не более		0,68х3,6х10 ³
Удельный расход исходной воды па 1дм ³ получаемой воды, дм ³ , не более		14
Время установления рабочего режима, мин, не более		25
Кoeffициент очистки воды от радионуклидов, не менее		3000

- 2.2. Наружные поверхности изделия дезинфицировать 3%-ным раствором перекиси водорода по ГОСТ 177 с добавлением 0,5% моющего средства по ГОСТ 25644 или 1% раствором хлорамина ТУ6-01-46893 87-16.
- 2.3. Средний срок службы должен быть не менее 7 лет. За предельное состояние аквадистиллятора принимают такое состояние, при котором дальнейшее его использование недопустимо по условиям безопасности или восстановление его работоспособности невозможно без капитального ремонта.
- 2.4. Средняя наработка аквадистиллятора на отказ не менее 3500 часов условно непрерывной работы. Критерий отказа - такое состояние аквадистиллятора при котором имеет место хотя бы одно из следующих нарушений:
- 1) снижение производительности аквадистиллятора свыше 25% от допустимого значения при нормальных условиях эксплуатации;
 - 2) выход из строя устройства автоматического поддержания воды (уровнителя);
 - 3) нарушение защиты от поражения электрическим током.
- 2.5. Поддержание воды, идущей на испарение и охлаждение, - автоматическое.
- 2.6. Отключение электронагревателей при прекращении

централизованной подачи воды — автоматическое.

2.7. По электробезопасности аквадистиллятор соответствует требованиям ГОСТ 12.2.025, класс защиты-1, степень защиты-Н.

2.8. Содержание драгоценных и цветных металлов в изделии (рисунок 1):

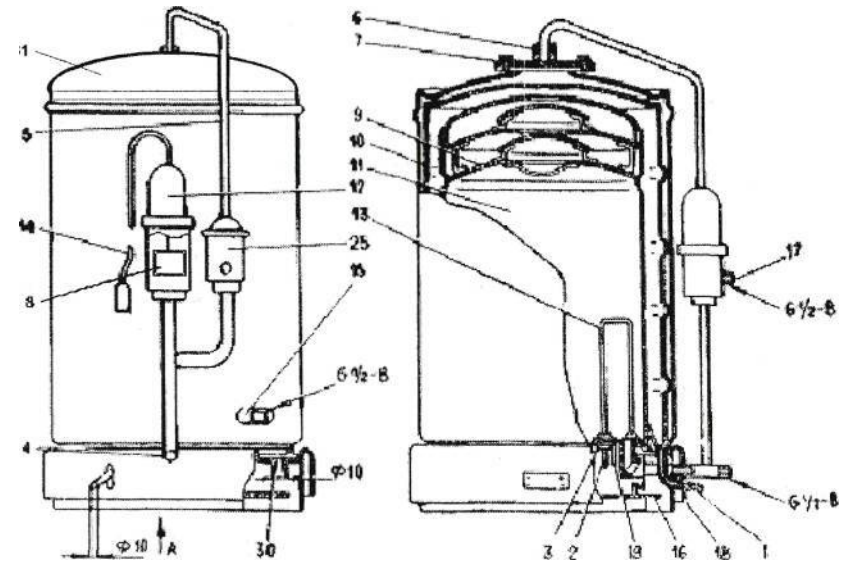
- серебра - 3,953 г (в контактах пускателя);
- меди 0,427 кг (провод подводящий 20);
- латуни - 0,520 кг (накидная гайка 6, поплавок 8, перемычки испарителя 11, втулки электронагревателей 13, корпус уравнилителя 25)

3. Состав изделия

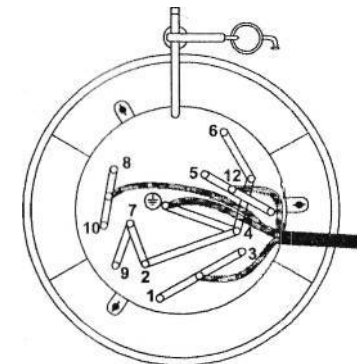
3.1. В комплект поставки аквадистиллятора входят изделия и документы, перечисленные в таблице 2.

Таблица 2 - Комплектность

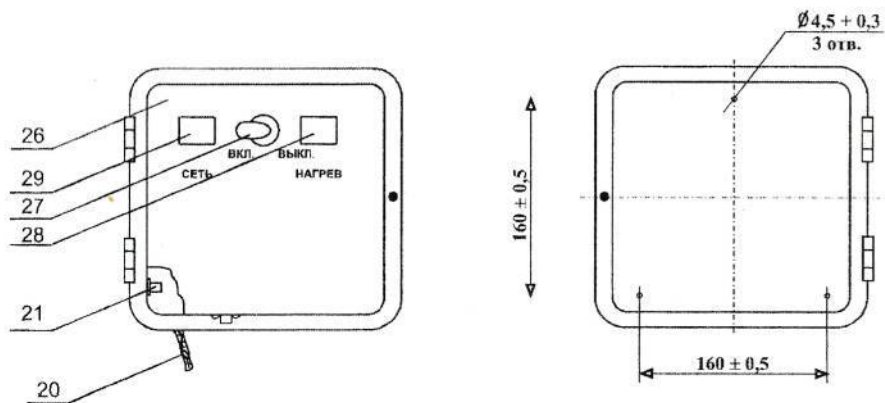
Наименование	Обозначение документа	Количество, шт. на исполнение ИЮТЕ 942737.003	
		- 01	- 02
1. Аквадистиллятор	ИЮТЕ 942737.004	1	
	-01	1	
	-02		1
2. Электрощит	ИЮТЕ 645329.001	1	1
	-01		1
3. Клапан (вентиль) Ду 15, т/ф15БЗр Ду 15,т/ф15БЗрЭ Ду 15, т/ф!5БЗрТ	ТУ 26-07-1392-86	1	1
4. Трубка медицинская резиновая типа 6 8 x 1,5 длиной 0,5 м	ГОСТ 3399-76	1	1
Запасные части			
5. Электронагреватель 2750 Вт, 220 В	ИЮТЕ 681817.005	6	6
	-01	6	
	-02		6
6. Прокладка	ИЮТЕ 754152.021	1	1
	-01		1
7. Вставка плавкая ВП1-1 В 1А	АГО.481.303 ТУ	2	2
8. Вставка плавкая НПН2-60-УЗ.40А НПН2-60-ТЗ.40А	ТУ 16-521.010-75	3	3
Эксплуатационная документация			
9. Руководство по эксплуатации	ИЮТЕ 942737.003 РЭ		



А - расположение перемычек



Установочные размеры электрощита



- 1-ниппель; 2-гайка; 3-гайка; 4-штуцер; 5-сливная трубка; 6-накидная гайка;
 7-крышка люка; 8- поплавок; 9 -сепаратор; 10-конденсатор; 11-испаритель;
 12-датчик; 13-электронагреватель; 14-провод датчика; 15-штуцер; 16-защитная пластина; 17-отвод; 18-основание; 19-зажим зануления и заземления;
 20-подводящий провод; 21-зажим защитного заземления; 25-уровнитель; 26-электроштит; 27-ручка тумблера; 28- световой индикатор НАГРЕВ; 29-световой индикатор СЕТЬ; 30-ниппель; 31-маскировочная крышка.

Рисунок 1- Аквадистиллятор электрический ДЭ-25

4. Устройство и работа

- 4.1. Принцип действия аквадистиллятора основан на конденсации отсепарированного пара. Основными частями изделия являются: испаритель 1 с сепараторами 9, конденсатор 10, электронагреватели 13, уравниватель 25, датчик 12 с поплавком 8, основание 18 и электроштит 26 (рисунок 1). В испарителе вода нагревается электронагревателями до кипения. Образующийся пар поступает в конденсатор и, конденсируясь, вытекает в виде дистиллята через ниппель 1. Получение высококачественной дистиллированной воды обеспечивается за счет сепарации пара, проходящего через сепараторы, расположенные в верхней части испарителя. Водопроводная вода непрерывно подается через штуцер 15

в конденсатор и по сливной трубке 5 через уравниватель поступает в испаритель. Испаритель заполняется водой до установленного уровня. По мере выкипания вода будет поступать в испаритель частично, основная же ее часть через отвод 17 будет сливаться в канализацию.

Примечание - Вода из отвода 17 может быть использована для хозяйственных нужд.

Уравниватель, сообщенный с испарителем, предназначен для постоянного поддержания в нем необходимого уровня воды.

Аквадистиллятор снабжен автоматическим устройством - датчиком 12, который предохраняет электронагреватели от перегорания, отключая их от электросети при понижении уровня воды в испарителе ниже допустимого.

В процессе эксплуатации возможно отпотевание наружной стенки аквадистиллятора и стекание капель в основание 18. Для отвода влаги с основания предусмотрен ниппель 30.

- 4.2. Детали изделия, соприкасающиеся с паром и дистиллированной водой, изготовлены из нержавеющей стали.
- 4.3. Электроштит, входящий в комплект аквадистиллятора предназначен для подачи питания к электронагревателям и цепи управления датчика.

5. Меры безопасности

- 5.1. Лица, не усвоившие принцип действия аквадистиллятора, порядка работы на нем и правил эксплуатации, изложенных в настоящем руководстве, а также не прошедшие инструктажа в соответствии с «Правилами технической эксплуатации электроустановок потребителей» и «Правил техники безопасности при эксплуатации электроустановок потребителей» Госэнергонадзора, к работе с аквадистиллятором не допускаются.
- 5.2. Для обеспечения безопасности работы аквадистиллятора необходимо подключить его к контуру заземления гибким медным проводом сечением не менее 4 мм². Расположение зажима защитного заземления указано на рисунке 1.
- 5.3. Запрещается:
- оставлять включенным в электросеть аквадистиллятор без присмотра;

- устранять неисправности и производить ремонт аквадистиллятора, включенного в электросеть.
- 5.4. Открывать крышку электрощита разрешается только специалисту-электрику, ответственному за обслуживание электрической части аквадистиллятора.
- 5.5. При режиме интенсивного парообразования (п.8.11) следует соблюдать меры предосторожности от ожогов.

6. Подготовка изделия к использованию

- 6.1. Аквадистиллятор должен быть установлен в помещении, имеющем водопровод, канализацию, электросеть трехфазного переменного тока с номинальным напряжением 380В и контур заземления. Целесообразно наличие в помещении вытяжной вентиляции, исключающей высокий уровень влажности при пропаривании.
- 6.2. Распакуйте изделие и проверьте соответствие комплектности разделу 3 настоящего руководства по эксплуатации.
- 6.3. Проведите внешний осмотр изделия на предмет обнаружения повреждений, полученных во время транспортирования.
- 6.4. Очистите изделие от антикоррозионной смазки и протрите его насухо.
- 6.5. Откройте крышку электрощита. Укрепите электрощит 26 на стене (установочные размеры показаны на рисунке 1).
- 6.6. Установите аквадистиллятор на ровной горизонтальной поверхности.
- 6.7. Проведите дезинфекцию наружных поверхностей аквадистиллятора(п.2.2)
- 6.8. Соедините штуцер 15 конденсатора К) с водопроводной системой, используя входящий в комплект поставки клапан (вентиль) 3 (таблица 2)
- 6.9. Соедините штуцер 4 испарителя, установив на него любую стандартную запорную арматуру (вентиль, кран и т.д.), с канализацией через гидрозатвор (сифон), препятствующий попаданию канализационных газов в испаритель.
- 6.10. Соедините через гидрозатвор (сифон) отвод 17 с канализацией или технологическим трубопроводом, обеспечивающим использование воды для хозяйственных

- нужд.
- 6.11. Заземлите аквадистиллятор в порядке, указанном в п.5.2.
- 6.12. Подведите напряжение 380В от электросети переменного тока через рубильник или выключатель к предохранителям F1, F2, F3 электрощита 26, а нулевой провод - к зажиму защитного заземления 21 (рисунки 1, 2 и таблицы 3, 4).
- Примечание** - Рекомендуемое сечение подводящего провода на жилу не менее 6 мм² для медного и 10 мм² для алюминиевого проводов.
- 6.13. Подсоедините фазные жилы подводящего провода 20 от электрощита к зажимам перемычек 1-3, 5-11, 8-10, а нулевую жилу (голубого цвета) к зажиму «земля» (рисунки 1, 2 и таблицы 3, 4), для чего необходимо:
- снять защитную пластину 16, вставив в пазы пластины отвертки и отведя их в сторону до выхода из зацепления лапок пластины;
 - протянуть провод через отверстие в основании;
 - закрепить провод в хомуте с прокладкой из электроизоляционного картона или полиэтилена с внутренней стороны основания.
- 6.14. Снимите колпак с датчика 12 и проверьте цепь отопары. При обнаружении устраните перекос штыря поплавка 8. Подключите датчик 12, соединив розетку X2 провода датчика с вилкой X1 электрощита 26 (рисунок 2).
- 6.15. Наденьте трубку резиновую 8x1,5 (поз.4 таблица 2) на ниппель 30 для удаления скапливающегося конденсата.

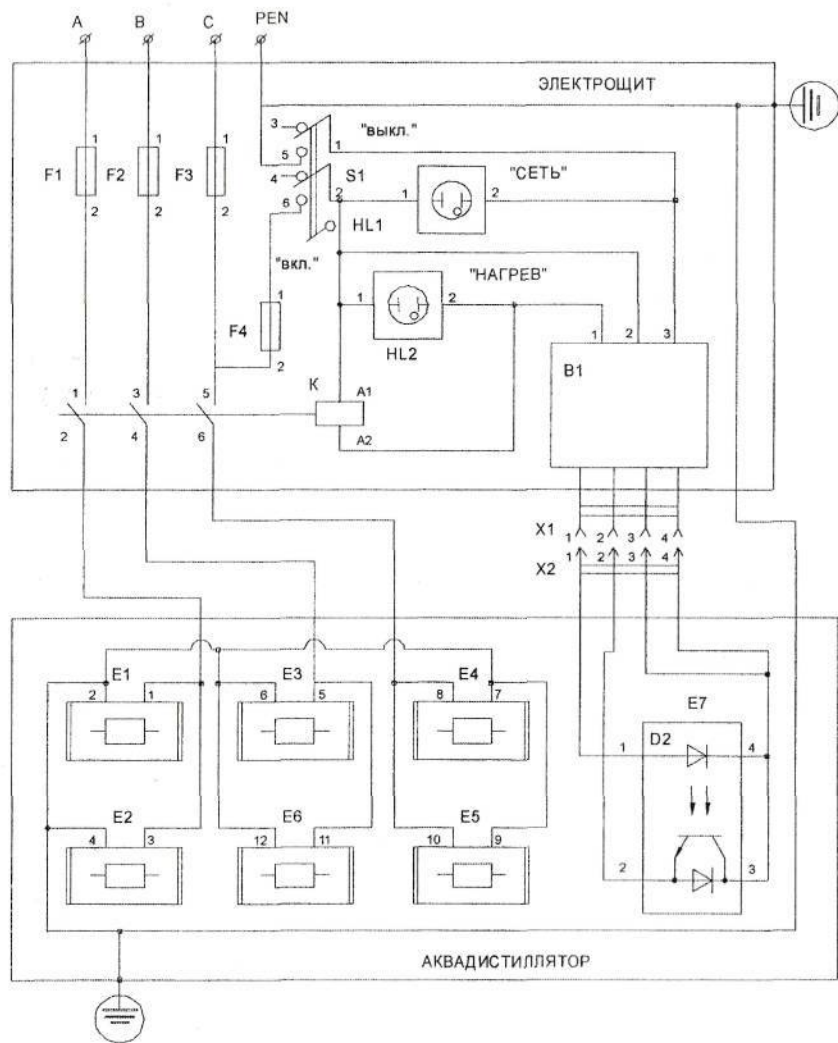


Рисунок 2 – Схема электрическая принципиальная на 380 В для сетей с глухозаземлённой нейтралью.
Перечень элементов к схеме электрической принципиальной

Таблица 3 – Перечень элементов

Поз. обознач.	Наименование	Кол	Примечание
B1	Плат управления ИЮТЕ 687243.001	1	
D2	Оптопара ОРВ 610	1	
F1...F3	Предохранитель (см. табл. 4) ТУ 16-521.010-75	3	
F4	Предохранитель: Держатель вставки плавкой ДВП4-1В га0.481.014 ТУ Вставка плавкая ВП1-1В1А АГО.481.303 ТУ	1	
S1	Тумблер (см. табл. 4) АГО.360.470 ТУ	1	
HL1	Индикатор ТУ 5156-005-03965755-96:	1	
HL2	ИМС 21 04.2 (желтый)	1	
HL2	ИМС 21 04.2 (красный)	1	
Поз. обознач.	Наименование	Кол	Примечание
K	Пускатель (см. табл. 4) ТУ 16-644.005-84	1	
X1	Вилка РС 4 ТВ АВО.364.470 ТУ	1	
X2	Розетка РСГ 4 ТВ АВО.364.470 ТУ	1	
E1...E6	Электронагреватель (см. табл. 4)	6	
E7	Датчик (см. табл. 4)	1	

Таблица 4 – Перечень исполнений

Поз. обознач.	ИЮТЕ 942737.003		
	-	-01	-02
F1...F3	НПН2-60-ОУ3 40 А	НПН2-60-ОУ3 40 А	НПН2-60-ОТ3 40 А
S1	Т3	Т3	Т3 В
K	ПМА-3100 УХЛ 4В. 220 В (1 "з")	ПМА-3100 УХЛ 4В. 220 В (1 "з")	ПМА-3100 О4В. 220 В (1 "з")
E1..E6	ИЮТЕ 681817.108	ИЮТЕ 681817.108-01	ИЮТЕ 681817.108-01
E7	ИЮТЕ 642333.001	ИЮТЕ 642333.001-01	ИЮТЕ 642333.001-02

7. Использование изделия

- 7.1. Соедините с помощью продезинфицированной трубки или шланга из силиконовой резины или другого индифферентного к дистиллированной воде материала ниппель 1 с сосудом для сбора дистиллированной воды.
- 7.2. Подайте воду в конденсатор, отрегулировав струю так, чтобы вода не переливалась через край уравнивателя (до 350 дм³ / ч).
- 7.3. Включите рубильник или выключатель подвода напряжения сети к электрошлиту 26.
- 7.4. Поставьте ручку тумблера 27 на электрошлиту 26 в положение «ВКЛ.», при этом загорится световой индикатор 29 «СЕТЬ», указывающий, что электрошлит включен в электросеть.
По достижении установленного уровня воды в испарителе датчик 12 автоматически включит электронагреватели, при этом загорится световой индикатор 28 «НАГРЕВ».
- 7.5. В процессе работы аквадистиллятора периодически, через 2-3 часа непрерывной работы, сливайте из испарителя воду, имеющую высокое содержание и шлам, при отключенном от электросети изделии.
- 7.6. По окончании работы отключите изделие от электросети для чего:
 - поставьте ручку 27 тумблера в положение «ВЫКЛ.»,
 - выключите рубильник или выключатель подвода напряжения к электрошлиту.
- 7.7. Прекратите подачу воды в конденсатор и обязательно слейте воду из испарителя, открыв запорную арматуру на штуцере 4, с целью удаления отработанной воды с повышенным содержанием солей жесткости и скопившихся механических загрязнений и шлама.
После полного слива отработанной воды из испарителя сразу же закройте запорную арматуру.

8. Техническое обслуживание и особенности эксплуатации

- 8.1. Для обеспечения надежной работы аквадистиллятора своевременно проводите техническое обслуживание. При этом пользуйтесь настоящим руководством по эксплуатации.

- 8.2. При всех видах технического обслуживания соблюдайте меры безопасности, указанные в разделе 5, и дополнительные требования, приведенные в настоящем разделе.
- 8.3. В состав технического обслуживания входят:
 - техническое обслуживание при использовании;
 - периодическое техническое обслуживание.
- 8.4. Техническое обслуживание при использовании проводится ежедневно при подготовке аквадистиллятора к работе по разделу 7, а периодическое техническое обслуживание не реже 1 раза в квартал по пп. 8.10 и 10.7, а при использовании воды с повышенным содержанием с периодичностью, исключающей образование накипи на трубчатом электронагревателе толщиной более 0,3 мм.
- 8.5. Техническое обслуживание при использовании проводится специалистами, занимающимися его эксплуатацией без применения специальных инструментов.
- 8.6. Перед включением изделие должно находиться не менее суток в теплом сухом помещении для естественной его просушки. Воспрещается включать изделие в электросеть сразу же после распаковки.
- 8.7. При первоначальном пуске изделия или при пуске его после длительной консервации использование дистиллированной воды по прямому назначению разрешается только после проверки качества воды, при этом период стабилизации получения качественной воды может достигать до 48 ч работы аквадистиллятора.
- 8.8. Сосуд для сбора дистиллята необходимо устанавливать ниже ниппеля / и следует следить, чтобы не было перегибов резиновых трубок подачи дистиллята в сборник.
- 8.9. В процессе кипения в испарителе возрастает концентрация солей водопроводной воды, что отрицательно сказывается на качестве получаемой дистиллированной воды. Поэтому в процессе работы изделия необходимо периодически сливать воду из испарителя и заполнять его вновь согласно п. 7.5.
Кроме того, использование воды с повышенным содержанием солей приводит к интенсивному отложению накипи на трубчатых электронагревателях и выходу их из строя. Толщина слоя накипи на поверхности электронагревателя больше 0,3 мм недопустима.

8.10. Периодически, в зависимости от жесткости воды, необходимо очищать от накипи путем механической очистки внутреннюю поверхность испарителя, электронагреватели, поплавков датчика, а также верхнюю часть конденсатора через люк, сняв маскировочную крышку 3 1 и крышку люка 7.

Примечание - Использование растворов кислот и щелочей для очистки от накипи недопустимо из-за нарушения физико-химических свойств антикоррозионных материалов, приводящих к снижению срока службы изделия.

8.11. Рхли поступление воды из водопровода, по какой либо причине прекратится или специально будет перекрыто с целью пропаривания внутренних стенок конденсатора для дезинфекции после перерыва в эксплуатации, наступит режим интенсивного парообразования, при котором из-за бурного кипения усилится процесс парообразования и выброс пара из изделия. После того как часть воды испарится, и уровень ее в испарителе понизится ниже допустимого, датчик автоматически отключит электронагреватели от электросети и интенсивный режим работы изделия прекратится.

Дальнейшая работа изделия будет восстановлена, как только вода из водопровода начнет поступать в испаритель и заполнит его до установленного уровня.

8.12. Использование воды с повышенным (превышающим требования СанПиН 2.1.4.559-96) содержанием может вызвать ее интенсивное вспенивание при кипении и заполнение пеной парового пространства испарителя, в результате чего начнется заброс капель воды в дистиллят, что приведет к ухудшению его качества. В этом случае для нормальной эксплуатации изделия рекомендуется:

- периодически (несколько раз в день) сливать и заполнять вновь испаритель водопроводной водой при отключенном от электросети аквадистилляторе;
- предварительно обработать используемую водопроводную воду с целью ее умягчения (бытовое устройство для умягчения воды CO₂, иротивонакинное магнитное устройство ПМУ и др.).

8.13. При использовании дистиллированной воды в питьевых целях вода должна быть минерализована.

В состав комплекта для минерализации 10дм³ дистиллята

входят следующие соли:

- натрий сернокислый кислый (натрия бисульфат) NaHSO₄ «H₂O - 0,96 г ГОСТ 6053;
- магния сульфат MgSO₄»7H₂O - 0,81 г ГОСТ 4523;
- кальция хлорид CaCl₂»6H₂O - 3,22 г фармакопейный;
- натрия бикарбонат NaHCO₂ - 2,62 г ГОСТ 2156;
- натрия фторид NaF - 0,018 г ГОСТ 4463.

По минерализации получается вода хлоридно-сульфатно-карбонатного типа с общим солесодержанием (0,6-0,8) г/дм³, а водородный показатель pH - в пределах 6,8-7.

По своим вкусовым качествам и физиологической полноценности такая вода не уступает многим природным водам и при этом она бактериально безопасна.

9. Возможные неисправности и способы их устранения

- 9.1. При любой неисправности изделие должно быть отключено от электросети.
- 9.2. Возможные неисправности приведены в таблице 5.

Таблица 5 - Возможные неисправности

Наименование неисправностей, внешнее проявление и дополнительные признаки	Вероятная причина	Способ устранения
1. Не горит световой индикатор СЕТЬ	Перегорел индикатор Перегорела плавкая вставка предохранителя	Заменить индикатор Заменить плавкую вставку
2. Не горит световой индикатор НАГРЕВ	Перегорел индикатор Не сработал датчик	Заменить индикатор Проверить работу датчика в соответствии с п. 10.5
3. Производительность аквадистиллятора меньше чем 22,5 дм ³ /ч	Перегорел электронагреватель Электронагреватели покрылись накипью	В соответствии с п. 10.6 То же
4. Сильный гул пускателя при работе	Неисправность пускателя	В соответствии с п. 10.7

10. Текущий ремонт

10.1. Общие положения.

10.1.1. Текущий ремонт проводится в случае отказа изделия с целью восстановления его работоспособности.

10.1.2. Текущий ремонт должен производиться специалистами ремонтных предприятий системы «Медтехника» в соответствии с руководящими документами Министерства здравоохранения и медицинской промышленности РФ.

10.1.3. При ремонте соблюдайте меры безопасности, указанные в разделе 5 настоящего руководства по эксплуатации и в данном разделе. Число работающих, занятых ремонтом, должно быть не менее двух.

10.1.4. Перечень оборудования и приборов, необходимых для ремонта, приведен в приложении А.

10.2. Содержание текущего ремонта

10.2.1. Текущий ремонт включает следующие этапы:

- обнаружение неисправностей;
- отыскание и устранение неисправностей;
- проверка работоспособности после ремонта.

10.3. Обнаружение неисправностей производится в соответствии с разделом 9 настоящего руководства по эксплуатации.

10.4. При отыскании неисправностей следует пользоваться рисунком 1, принципиальной электрической схемой, перечнем элементов к схеме.

10.5. Обеспечение работоспособности автоматического устройства (датчика 12).

10.5.1. Отыскание и устранение неисправности:

- отверните колпак датчика и проверьте срабатывание оптопары и ее цепь электропитания путем «прозвонки»;
- извлеките поплавков и блок оптопары из корпуса датчика и выверните поплавков;
- осмотрите штырь поплавка, в случае изгиба выправьте его;
- очистите поплавков от накипи и путем потряхивания определите наличие внутри него воды; распаяйте

поплавок, вылейте воду и запаяйте вновь; проверьте его герметичность погружением в воду;

- соберите узел в обратной последовательности.

10.5.2. Проверка работоспособности датчика производится согласно разделам 6 и 7.

10.6. Обеспечение работоспособности электронагревателей.

10.6.1. Отыскание и устранение неисправности:

- перекройте линию подачи воды в конденсатор и слейте воду из испарителя;
- отсоедините изделие от водопровода и канализации;
- снимите защитную пластину 16, отсоедините подводящий провод 20;
- отсоедините от электрощита 26 провод 14 датчика 12;
- отверните накидную гайку 6 и снимите сливную трубку 5;
- отверните уравниватель 25 вместе с датчиком 12;
- отверните три тайки М6 и снимите основание 18;
- снимите со шпилек конденсатора 10 испаритель 11;
- отверните гайки 2, снимите перемычки и определите перегоревший электронагреватель;
- выньте сепараторы 9, предварительно сняв крышку испарителя 11, для чего, придерживая одной рукой крышку, произведите обстукивание легкими ударами по цилиндру испарителя на уровне зига;
- отверните гайку 3, выньте перегоревший электронагреватель и замените новым;
- проведите механическую чистку от накипи остальных электронагревателей;
- при скоплении грязи в испарителе очистите его и тщательно промойте с учетом п. 8.10;
- произведите сборку изделия в обратной последовательности.

10.6.2. Проверка работоспособности электронагревателей проводится согласно и. 2.1 (производительность) и п. 1.1 (качество дистиллированной воды) с учетом п. 8.7.

10.7. Обеспечение работоспособности электрощита.

10.7.1. Отыскание и устранение неисправности:

- отвернув винт, откройте крышку электрощита и проверьте состояние контактов (пригорание,

загрязнение) и повреждение рабочих поверхностей полюсов магнитной системы пускателя;

- отыскание и устранение неисправности пускателя производите согласно инструкции по эксплуатации пускателя.

10.7.2. Проверку работоспособности электрошита производите путем последовательной «прозвонки» отдельных цепей по принципиальной электрической схеме.

11. Хранение

11.1. Аквадистиллятор следует хранить в отапливаемых складских или других приспособленных для хранения помещениях при температуре окружающего воздуха от плюс 5 до плюс 40°C и относительной влажности воздуха не более 80% при температуре 25°C. Воздух в помещении не должен содержать примесей, вызывающих коррозию или порчу изделия.

11.2. Консервация изделия производится в случае длительного хранения или транспортирования.

11.3. Перед консервацией изделие следует очистить от загрязнения и пыли, открытые (неокрашенные) металлические поверхности изделия необходимо обезжирить, протерев их сначала тампоном, смоченным одним из органических растворителей (бензином, уайт-спиритом, спиртом), а затем чистой мягкой тканью.

11.4. Консервацию изделия следует проводить одним из рекомендуемых ниже способов.

Способ 1. Обернуть изделие двумя слоями парафинированной бумаги по ГОСТ 9569 и поместить в полиэтиленовый мешок. Открытую горловину мешка следует заварить или заклеить полиэтиленовой лентой с липким слоем. Указанный способ консервации позволяет хранить изделие в течение года.

Способ 2. Смазать металлические неокрашенные части изделия антикоррозионной смазкой ПВК ГОСТ 19537. Затем все изделие завернуть в парафинированную и оберточную бумагу. Указанный способ консервации позволяет хранить изделие в течение 3 лет.

12. Транспортирование

12.1. Транспортировать изделие желательно в упаковке предприятия-изготовителя.

При отсутствии такой упаковки необходимо:

- уложить законсервированное одним из приведенных способов изделие в картонный или дощатый ящик. Дощатый ящик внутри следует выложить водонепроницаемым материалом (толь, рубероид, пергамин);
- заполнить свободное пространство между изделием и стенками ящика древесной или бумажной стружкой или другими мягкими материалами, чтобы исключить перемещение изделия внутри ящика;
- нанести на ящике манипуляционные знаки, соответствующие значениям: *"Верх"*, *"Бережь от влаги"*, *"Хрупкое-осторожно"* по ГОСТ 14192.

12.2. Изделие транспортируют всеми видами крытого транспорта по ГОСТ Р 50444 в соответствии с правилами перевозки грузов, действующими на данном виде транспорта.

Транспортирование изделия морским транспортом производится в соответствии с «Правилами безопасности морской перевозки генеральных грузов».

Вид отправки — мелкая отправка.

12.3. Условия транспортирования аквадистиллятора:

- исполнения УХЛ4.2 - температура от минус 50 до плюс 50°C, верхнее значение относительной влажности воздуха 100% при температуре 25°C
- исполнения 04.2 - температура от минус 50 до плюс 60°C, верхнее значение относительной влажности воздуха 100 % при температуре 35°C.

13. Гарантии изготовителя

13.1. Изготовитель гарантирует соответствие аквадистиллятора требованиям технических условий при соблюдении потребителем условий эксплуатации, транспортирования и хранения.

13.2. Гарантийный срок эксплуатации - 24 месяца со дня ввода аквадистиллятора в эксплуатацию.

13.3. Гарантийный срок хранения - 24 месяца со дня

- изготовления.
- 13.4. Гарантийный ремонт изделия осуществляется ремонтными предприятиями системы "Медтехника", обслуживающими учреждения здравоохранения в данной области, крае, республике (включая лечебные учреждения других ведомств), за счет предприятия-изготовителя. Гарантийный ремонт изделия производится по предъявлении оформленного гарантийного талона, приведенного в приложении Б. Если изделие в период гарантийного срока вышло из строя в результате неправильной эксплуатации, стоимость ремонта оплачивает учреждение-владелец изделия.

14. Сведения о рекламациях

- 14.1. Претензии в адрес завода-изготовителя представляют в случае невозможности ремонта изделия на ремонтном предприятии, обслуживающем аквадистиллятор.
- 14.2. Все предъявленные рекламации должны регистрироваться заводом-изготовителем и содержать сведения о принятых мерах.
- 14.3. Рекламация, полученная заводом-изготовителем, рассматривается в десятидневный срок. О принятых мерах письменно сообщается потребителю.
- 14.4. Для определения причин поломки необходимо составить акт, в котором должны быть указаны:
- заводской номер аквадистиллятора;
 - дата получения аквадистиллятора с завода-изготовителя и номер документа, по которому он получен;
 - количество часов работы с начала эксплуатации;
 - причина поломки;
 - какие узлы и детали сломались, износились и т.д.;
 - наименование поврежденных деталей и узлов.
- 14.5. К рекламации следует приложить:
- акт ввода изделия в эксплуатацию;
 - заключение комиссии, составившей акт о причине поломки.

Примечание - Участие в комиссии представителя ремонтной организации обязательно.

- 14.6. Рекламации на детали и узлы, **подвергшиеся ремонту**

потребителем, заводом не рассматриваются и не удовлетворяются.

15. Консервация

- 15.1.. Сведения о консервации, расконсервации и переконсервации заносятся в таблицу 6.

Таблица 6- Консервация

Дата	Наименование работы	Срок действия, годы	Должность, фамилия и подпись
	Подвергнут консервации смазкой ПВК ГОСТ 19537	При условии хранения 1 по ГОСТ 15150-3 года	

16. Свидетельство об упаковывании

Аквадистиллятор электрический ДЭ-25
ИЮТЕ 942737.003-

заводской номер

упакован на ЗАО «Электромедоборудование»
(наименование или шифр предприятия, производившего упаковывание)

согласно требованиям, предусмотренным в действующей технической документации

должность

личная подпись

расшифровка подписи

год, месяц, число

17. Свидетельство о приемке

Аквадистиллятор электрический ДЭ-25
ИЮТЕ 942737.003-

заводской номер *if* изготовлен и принят в соответствии с требованиями государственных стандартов, действующей технической документацией и признан годным для эксплуатации

Начальник ОУК



личная подпись *Adi gu* расшифровка подписи

год, месяц, число

X -

Руководитель предприятия



линия отреза при поставке на экспорт

ТУ 64-1-2718-78
обозначение документа, по которому производится поставка

личная подпись

расшифровка подписи

22 АВГ2003

год, месяц, число

Заказчик
(при наличии)

МП

личная подпись

расшифровка подписи

год, месяц, число

Приложение А

(рекомендуемое)

ПЕРЕЧЕНЬ ПРИБОРОВ И ИНСТРУМЕНТОВ ДЛЯ РЕМОНТА АКВАДИСТИЛЛЯТОРА

Наименование	Кол.	Основные характеристики или обозначение документа	Номер пункта по руководству
Омметр	1	Класс точности 4	10.5.1, 10.6.1
Электропаяльник	1	ГОСТ 7219	10.5.1
Отвертка	1	Длина шлица 5 мм ширина шлица 0,6 мм	10.7.1
Ключ торцовый 7812-1442 ПД	1	ГОСТ 25787	10.6.1
Ключ гаечный разводной	1	ГОСТ 7275	10.6.1
Молоток слесарный стальной	1	ГОСТ 2310	10.6.1
Щетка металлическая	1	Длина металлического ворса 20-40 мм	10.5.1, 10.6.1
Ключ гаечный		S=10	10.6.1

Примечание - Ремонт изделия допускается производить с применением других приборов и инструментов.

Приложение Б
ЗАО «ЭЛЕКТРОМЕДОБОРУДОВАНИЕ»

198095, Санкт-Петербург, ул. Швецова, 41, тел. (812) 252-52-42

ФОРМА ГАРАНТИЙНОГО ТАЛОНА

на ремонт (замену) в течение гарантийного срока

Изделие медицинской техники:

Аквадистиллятор электрический ДЭ-25
ТУ 64-1-2718-78

Номер _____ и дата выпуска

Приобретен

(дата, подпись и штамп торгующей организации)

Введен

эксплуатацию

(дата, подпись)

Принят на гарантийное обслуживание ремонтным предприятием

города

Руководитель
ремонтного
предприятия

МП

(подпись)

Руководитель
учреждения
владельца

МП

(подпись)

Организации,
осуществляющие гарантийный и послегарантийный
ремонт.

1. Абакан, АО "Медтехника"

662616, Республика Хакасия, Абакан., ул. Комарова, 8, п/я 799.
(8-39022) 31577, 31574.

2. Архангельск, ГУП "Медтехника"

163061, Архангельск, ул. Володарского, 17.
(8-8182) 653590, ф. 207713.

3. Барнаул, КГУП "Алтаймсд техника"

656023, Барнаул, ул. Тимуровская, 72.
(8-3852) 771459, ф. 779353.

4. Белгород, ОАО "Медтехника"

308007, Белгород, ул. Гагарина, 2А.
(8-0722) 347877, ф. 261679.

5. Воронеж, ГП "Медтехника"

394024, Воронеж, пер. Здоровье, 27А.
(8-0732) 531526, ф. 531611.

6. Новгород, ЗАО "Новмедтехника"

173004, В. Новгород, ул. Б. Московская, 67.
(8-81622) 34685, ф. 75190.

7. Ижевск, ЗАО "ИжРемед"

426011, Ижевск, а/я 4076.
(8-3412) т/ф. 265383

Ижевск, ЧП Погорелов

426035, Ижевск, ул. Репина, 6-22.
(8-3412) 259618

9. Йошкар-Ола, ГУП "Медтехника"

24037, Республика Марий Эл, Йошкар-Ола,
ул. Водопроводная, 85. (8-8362) т/ф. 122260

10. Калуга, ГППТО "Медтехника"

248003, Калуга, ул. Больничная, 2Г.
(8-08422) 33809, ф. 33760

Киров, ГПКП "Медтехника"

610000, Киров, ул. Московская, 27
(8-8332) 678155, ф. 653646.

12. Кострома, ООО НПФ "Костромская Медтехника"

156013, Кострома, ул. Катушечная, 86.
(8-0942) 555553, ф. 516281

13. Москва, ЗАО РМП "Медтехника"

123367, Москва, ул. Габричевского, 4.

(8-095) ф. 1937271,1901521, 1901515

14. **Набережные Челны**, ООО "Челнымедтехника"
423810, Татарстан, Набережные Челны,
Московский пр-т, 155. (8-8552) 530658, ф. 583672

15. **Н. Новгород**, ГУП "Медтехника"
603011, Н.Новгород, ул. Журова, 18.
(8-8312)422915, ф. 423258.

16. **Новоуральск**, Управление Здравоохранения
624130, Новоуральск, Свердловской обл., ул. Садовая, 2А.
(8-34370) ф. 91528

7. **Пенза**, ТОО "Медтехника"
440008, Пенза, ул. Средняя, 9.
(8-8412)630570, ф.633863.

18. **Псков**, ГУПТП "Медтехника"
180002, Псков, ул. Госпитальная, 7А.
(8-8112)т/ф. 465602, 465422,

^ 19. **Петропавловск-Камчатский**, ПГО "Медтехника"
683024, Петропавловск-Камчатский, пр.Рыбаков, 28/1.
(8-41522) т/ф. 30493

20. **Таллин**, АО "Привита"
10115, Таллин Тартуссий пр., 51-25

21. **Санкт-Петербург**, ЗАО "Электромедоборудование"
198095, Санкт-Петербург, ул.Швецова, 41
(8-812) т/ф 2525203

^ 22. **Смоленск**, ГП "Медтехника"
214013, Смоленск, Тульский пер., 3.
(8-08122) 39072, ф. 660250.

\i 23. **Тамбов**, ОАО "Медтехника"
392000, Тамбов, ул. Московская, 19А.
(8-0752) 729093, ф. 471786.

\ 24. **Хабаровск**, ОАО "Медтехника"
608028, Хабаровск, ул. Истомина, 98.
(8-4212)т/ф. 340688

/ 25. **Чебоксары**, ГП "Медтехника"
428020, Чебоксары, ул. Гладкова, 17А.
(8-8352)213037, ф. 214039.

V 26. **Череповец**, МУ МСЧ "СеверСталь"
162600, Череповец, ул. Metallургов, 18.
(8-8202) 570415, 576409, ф. 576860

27. **Ярославль**, ЧП Овсянников
ул. Советская, 11/9
(8-0852)534426, 113931, ф.304043.

ЗАО "Электромедоборудование" производит:

НАРКОЗО-ДЫХАТЕЛЬНУЮ АППАРАТУРУ

Аппарат ингаляционного наркоза переносной "НАРКОН-2"

"АИН-1 (ПОЛИНАРКОН-12)" с аппаратом приставкой ИВЛ "Диана"

Аппарат ингаляционного наркоза "ПОЛИНАРКОН-5"

Аппарат искусственной вентиляции легких для новорожденных АДР-125

Испарители анестетиков "Анестезис-4"

"АИН-1 (ПОЛИНАРКОН-12)" с вентилятором 7000 фирмы Datex-Ohmeda

АКВАДИСТИЛЛЯТОРЫ

ДЭ-4-02 "ЭМО"

ДЭ-10-"СПБ"

ДЭ-25-"СПБ"

ТЭНЫ

ВОДОЛЕЧЕВНОЕ ОБОРУДОВАНИЕ

- :

Решетка для газирования воды (РЖ)

Аппарат для насыщения воды углекислым газом АНУ-9

Штатив наполный для вливаний инфузорных растворов ШНВ-01-"ЭМО"

ЗДО¹"ЭЛЕКТРОМЕДОБОРУДОВАНИЕ"

198095, Россия, Санкт-Петербург

ул. Швецова, 41

Бюро сбыта (812) 252-1423

Бюро маркетинга (812) 252-5203

Служба сервиса и
гарантийного ремонта (812) 252-5242

E-mail: emomar@lek.ru

<http://www.emo.spb.ru>